



ЛИВЕНСКИЙ  
ЗАВОД  
ПРОТИВОПОЖАРНОГО  
МАШИНОСТРОЕНИЯ

**НАСОС ПОЖАРНЫЙ ЦЕНТРОБЕЖНЫЙ  
НЦПН-40/100УВМ.Э24.02**

Руководство по эксплуатации (Паспорт)  
НЦПН-40/100УВМ.Э24.02-000-000-000РЭ (ПС)

## ОБЩИЕ УКАЗАНИЯ

Настоящее «Руководство по эксплуатации» (далее по тексту - Руководство) – это объединенный документ по эксплуатации, техническому обслуживанию, гарантийным обязательствам насосов центробежных пожарных.

Руководство знакомит с техническими характеристиками насоса, устройством и принципом его работы, техническим обслуживанием, причинами возможных неисправностей и способами их устранения.

К эксплуатации и техническому обслуживанию насоса должен допускаться только квалифицированный персонал, обладающий знанием и опытом по монтажу и обслуживанию насосного оборудования, ознакомленный с его конструкцией, настоящим Руководством.

Настоящее Руководство должно постоянно находиться с изделием.



### **ВНИМАНИЮ ПОТРЕБИТЕЛЯ!**

**Завод оставляет за собой право постоянно совершенствовать конструкцию изделия. Изменения, не влияющие на работоспособность, технические характеристики и надёжность могут быть не отражены в данном эксплуатационном документе.**



**Запрещается устанавливать маслобачок 33 выше дозатора 16 (рис. 3).**



**Запрещается работа без масла в маслобачке.**



**Для исключения преждевременного выхода из строя торцевого уплотнения запрещается работа насоса без предварительного заполнения его рабочей полости водой.**



**При обнаружении течи из дренажного отверстия необходимо незамедлительно заменить торцевое уплотнение вала насоса для исключения попадания воды в подшипниковый узел.**



**После завершения работы насоса пожарного необходимо продуть и смазать внутреннюю полость вакуумного насоса, для этого нужно включить вакуумный насос, на 3-5 секунд открыть вакуумный кран при открытой полости центробежного насоса, закрыть вакуумный кран и проработать в этом режиме 7-10 секунд.**



**Нарушение целостности, несанкционированное вскрытие, любое изменение конструкции изделия, без согласования с предприятием-изготовителем, а также нарушение правил эксплуатации данного руководства влечет за собой потерю покупателем гарантийных обязательств завода-изготовителя.**

## 1. НАЗНАЧЕНИЕ ИЗДЕЛИЯ

Насос центробежный пожарный нормального давления НЦПН-40/100УВМ.Э24.02, (далее «насос») предназначенный для подачи воды и водных растворов пенообразователей температурой до 303<sup>0</sup> К (30<sup>0</sup> С) с водородным показателем РН от 7 до 10,5 плотностью до 1100 кг·м<sup>-3</sup> и массовой концентрацией твёрдых частиц до 0,5% при их максимальном размере 3 мм.

Насос используется для установки в закрытых отсеках пожарных автомобилей, пожарных катеров, передвижных пожарных установок, в которых во время работы обеспечивается положительная температура.

Насосы не предназначены для работы на морской воде.

Насос имеет несколько конструктивных исполнений, различающихся между собой по своему составу и по функциональным возможностям. Обозначение исполнений состоит из обозначения базового исполнения НЦПН-40/100УВМ и дополнительного обозначения, указывающего на наличие в составе насоса тех или иных дополнительных систем.

Значение цифр и букв, входящих в обозначение насоса:

НЦПН- насос центробежный пожарный нормального давления;

40 с цифрами в конце обозначения 02 – номинальная подача – 60 л/с;

100 – напор, м.;

УВМ – индекс модернизации;

Э24 - насос с подачей 60 л/с, оснащенный вакуумной системой водозаполнения, работающей от напряжения питания 24В.

Насос изготавливается в климатическом исполнении "УХЛ" для категории размещения 2 ГОСТ I5150.

## 2. ТЕХНИЧЕСКИЕ ХАРАКТЕРИСТИКИ

Таблица 1

Наименование показателей	Значение показателей
2.1. Тип насоса	центробежный
<b>2.2. Параметры насоса:</b>	
2.2.1 Номинальная подача, л/с	60
2.2.2 Номинальная частота вращения вала, об/мин	2900
2.2.3 Напор в номинальном режиме (при номинальных значениях подачи и частоты вращения вала), м, не менее	100
2.2.4 Максимальная подача, л/с	70
2.2.5 Потребляемая мощность в номинальном режиме, кВт. (л.с.), не более	92(125)
2.2.6 Потребляемая мощность при подаче 70л/с и напоре 100м, кВт(л.с.), не более	105(143)
2.2.7 Максимальный напор, м	115
2.2.8 Коэффициент полезного действия насоса, % не менее	65
2.2.9 Наибольшая геометрическая высота всасывания, м	7,5
2.2.10 Подача насоса при наибольшей геометрической высоте всасывания и номинальном напоре, л/с, не менее	30
2.2.11 Максимальное давление на входе в насос, кгс/см <sup>2</sup>	6
2.2.12 Максимальное давление на выходе из насоса, кгс/см <sup>2</sup>	15*
2.2.13 Количество и условный диаметр патрубков: мм - всасывающий; - напорный.	1xDy125 2xDy70 1xDy80
2.2.14 Гарантированная подача выше номинальной, % не менее	15*
<b>2.3. Параметры системы дозирования пенообразователя:</b>	
2.3.1. Тип дозирующего устройства	встроено в насос, пеносмеситель с восьмью положениями дозатора
2.3.2. Уровень дозирования пенообразования % - диапазон регулирования; - по шкале дозатора;	1...10 6±1, 3±0,5
2.3.3 Наибольшая подача раствора пенообразователя с объемной концентрацией (6±1, 3±0,5)%, л/с	60
<b>2.4. Параметры вакуумной системы водозаполнения:</b>	
2.4.1 Максимальное разрежение, создаваемое вакуумным насосом не менее, кгс/см <sup>2</sup>	0,8
2.4.2 Время водозаполнения насоса водой с наибольшей геометрической высоты всасывания, с, не более	40
2.4.3 Потребляемый ток, А, не более	160
2.4.4 Количество потребляемой энергии за один цикл водозаполнения, А·час	0,5...2,0
2.4.5.Время непрерывной работы, с, не более	60
2.4.6.Средний расход масла за цикл работы, мл, не менее	5
2.5. Номинальное напряжение питания, В	24
2.6. Габаритные размеры при закрытых вентилях (L x B x H)	700x940x750
2.7. Масса общая (сухая), кг, не более	85
2.8. Срок службы до списания, лет, не менее	12



\* Максимальное давление на выходе из насоса 15 кгс/см<sup>2</sup> можно получить при подпоре (давление на входе) 6 кгс/см<sup>2</sup> от гидранта или другого насоса производительностью не менее 60 л/с.

3.1. Насос НЦПН-40/100УВМ.Э24.02 поставляется в сборе коллектором, запорной арматурой, пеносмесителем, контрольно-измерительным комплектом приборов, вакуумной системой водозаполнения. Допускается по специальному заказу поставка насоса без коллектора, запорной арматуры и пеносмесителя, контрольно-измерительного комплекта приборов.

3.2. Комплект поставки насоса должен соответствовать таблице 2.

Таблица 2

Обозначение	Наименование	Количество
НЦПН-40/100УВМ.Э24.02-000-000-000	Насос пожарный центробежный	1
	<b>Принадлежности*</b>	
МВПЗ-УУ2-1-0-9	Мановакуумметр	1
МВПЗ-УУ2-1-0-24	Мановакуумметр	1
ПН-40УВМ-000-000-001	Кран шаровый DN15 G1/2 Вр.	1
	Прокладка	2
	<b>Документация</b>	
НЦПН-40/100УВМ.Э24.02-000-000-000РЭ(ПС)	Руководство по эксплуатации (Паспорт)	1
Счетчик-(ТАХОМЕТР)	Паспорт	1
СИМ-05Т-1-17 DC10-30В	Паспорт	1
Выключатель	Паспорт	1
ISB A4A8-31P-5F-LZT1-C-P	Паспорт	1
5ШО.283.273ПС (МВПЗ-УУ2-1-0-9)	Паспорт	1
5ШО.283.273ПС (МВПЗ-УУ2-1-0-24)	Паспорт	1

\*Принадлежности установить на насос согласно рисунка 1 (кран шаровый G1/2 поз.13, мановакуумметр МВПЗ-УУ2-1-0-24 с прокладкой ПН-40УВМ-000-000-001 поз. 17, мановакуумметр МВПЗ-УУ2-1-0-9 с прокладкой ПН-40УВМ-000-000-001 поз. 18).

#### 4. УСТРОЙСТВО НАСОСА

4.1. Пожарный насос НЦПН-40/100УВМ.Э24.02 (рис.1) представляет собой агрегат, состоящий из центробежного насоса нормального давления 1, напорного коллектора 2, вакуумной системы водозаполнения 21, пеносмесителя 6, дозатора 5 и контрольно-измерительных приборов 17, 18.

4.2. Центробежный насос показан на рис. 2. Насос представляет собой одноступенчатый насос консольного типа с осевым подводом, выполненным в крышке 19, и спиральным отводом, выполненным в корпусе 21, на валу установлен шнек 25.

Уплотнение рабочего колеса 16 целевого типа.

Уплотнение вала 9 обеспечивает механическое торцовое уплотнение типа Графлекс-М.1201.01.045.0303.1011 (рис.2). Подшипники 8 180309 ГОСТ 8882 с уплотнениями. Не требуют обслуживания в течение всего времени службы.

Через каждые 50 часов наработки насоса производить подпрессовку 7-10 грамм солидола Ж в задвижки боковые 3 и центральную 4 через пресс-масленки с целью повышения надежности работы манжет.

Слив воды из насоса обеспечивается сливным краном 24.

На корпусе насоса (рис. 1) установлена панель 9 со счётчиком 10 для измерения и отображения на цифровом индикаторе скорости вращения двигателя в об/мин, а так же для подсчета суммарного вращения двигателя (время наработки) 10 и блоком управления вакуумным насосом 22.

4.3. Напорный коллектор обеспечивает распределение подаваемой насосом воды. На напорном коллекторе 2 установлены две боковые задвижки 3 для подачи воды в напорные рукава, центральная задвижка 4 для подачи воды в цистерну, элементы вакуумной системы (вакуумный кран 24 и датчик заполнения 23) и манометр 17.

4.4. Пеносмеситель обеспечивает подсос пенообразователя и дозированную подачу его во всасывающую полость насоса.

Устройство пеносмесителя показано на рис.4.

Пеносмеситель состоит из корпуса эжекторного насоса (эжектора) 7, сопло 5, крана 4 который имеет два положения: "ОТКР" и "ЗАКР" с рукояткой, шкалы 12, дозатора 6, обратного лепесткового клапана 10.

Дозатор регулирует подачу пенообразователя. Регулирование обеспечивается изменением проходного сечения дозатора.

Шкала дозатора имеет несколько делений (положения от "1" до "8"). соответствующих

количеству одновременно работающих пеногенераторов типа ГПС-600 при концентрации водного раствора пенообразователя 6%, 3%. По желанию оператора концентрация пенообразователя может быть изменена в любую сторону в диапазоне от 1 до 8 в зависимости от числа работающих пеногенераторов и соотношения между требуемым уровнем концентрации и указанным на шкале уровнем 6%. (указания по установке уровня концентрации, отличного от 6%, см. в разделе "Порядок работы").

Обратный лепестковый клапан 10 предотвращает доступ воды в пенобак при работе насоса от гидранта в случаях, когда закрывают кран эжектора или останавливают насос, не закрыв предварительно кран подачи пенообразователя из пенобака в насос. При установке лепесткового клапана необходимо следить за тем, чтобы перемычка, на которой висит лепесток клапана, находилась сверху.

4.5. Контрольно-измерительные приборы предназначены для контроля за параметрами работы насоса и состоят из приборов для измерения давления на входе и выходе из насоса и тахометра.

4.5.1. Манометрические приборы (мановакуумметр 18 (рис 1) на входе в насос и мановакуумметр 17 для контроля давления на выходе) - стрелочного типа. При заворачивании и отворачивании манометра использовать квадратный хвостовик на штуцере манометра. Вращать манометр за его корпус не допускается.

4.5.2. Электронный счётчик импульсов (тахометр) 10 (рис.1) предназначен для измерения скорости вращения вала насоса в об/мин, подсчёта суммарного времени вращения двигателя (времени наработки), числа включений (количество пусков) отображения этой информации на светодиодном индикаторе.

Когда скорость вращения двигателя становится равной нулю, подсчёт времени наработки приостанавливается. Результаты сохраняются в энергонезависимой памяти прибора при отключении электропитания. Время хранения информации не ограничено.

Тахометр 10 (рис.1), размещенный на панели управления 9 и датчик 10 (рис.2), установлены на корпусе насоса.

Работа тахометра основана на измерении датчиком количества импульсов в единицу времени.

При прохождении пластины контактной 11 (рис.2) мимо чувствительного торца датчика 10 на выходе датчика формируется сигнал в виде импульса, который поступает на вход блока индикации.

На светодиодном индикаторе отображается скорость вращения вала насоса в об/мин.

Электрическая схема соединений тахометра показана на рис. 6.

4.6. Вакуумная система водозаполнения предназначена для подачи воды в насос из открытого водоисточника (водоема). В состав вакуумной системы входят следующие элементы: датчик заполнения 23 (рис.1), вакуумный агрегат 21, вакуумный кран 24, блок управления 22 с соединительными кабелями и соединительные воздухопроводы (рукава).

4.6.1. Датчик заполнения предназначен для подачи сигнала в блок управления о завершении процесса водозаполнения.

Устройство датчика заполнения показано на рис. 3. Датчик заполнения представляет собой корпус 10 электрод 11, установленный через изолятор в верхней точке внутренней полости центробежного насоса, а именно – в напорном коллекторе.

Датчик заполнения работает следующим образом. При заполнении отверстия корпуса водой, изменяется электрическое сопротивление между электродом 11 и корпусом 10.

Изменение сопротивления датчика фиксируется блоком управления, в котором формируется сигнал на отключение электродвигателя вакуумного агрегата.

4.6.2. Вакуумный агрегат предназначен для создания необходимого при водозаполнении разрежения в полости пожарного насоса и всасывающих рукавов. Вакуумный агрегат представляет собой вакуумный насос шибберного типа с электроприводом. Устройство вакуумного агрегата показано на рис. 3.

Вакуумный насос состоит из корпусной части, образованной корпусом 14 с гильзой, крышкой 27, кронштейном 26, ротора 17 с четырьмя лопатками 31, установленного на двух шарикоподшипниках 29, системы смазки, включающей в себя масляный бачок 33, трубку 32, штуцера всасывающего 15 и дозатора 16, напорного патрубка 30.

Уплотнение ротора обеспечивается уплотнением типа «Графлекс», состоящим из набора уплотнительных колец, поджимаемых в осевом направлении поджимной втулкой 35.

Подшипники 29 180203 ГОСТ8882 с уплотнениями. Не требуют обслуживания в течение всего времени службы.

Вакуумный насос работает следующим образом. При вращении ротора 17 лопатки 31 под действием центробежных сил прижимаются к гильзе и образуют, таким образом, замкнутые рабочие полости. Рабочие полости за счет вращения ротора, происходящего против часовой стрелки если смотреть со стороны вакуумного насоса, перемещаются от всасывающего окна, сообщающегося с входным патрубком 15, к выходному патрубку 30. При прохождении через область всасывающего окна каждая рабочая полость захватывает порцию воздуха и перемещает ее к выходному окну, через которое воздух по воздухопроводу выбрасывается в атмосферу. Движение воздуха из всасывающего окна в рабочие полости и из рабочих полостей в выхлопное окно происходит за счет перепадов давлений, которые образуются из-за наличия эксцентриситета между ротором и гильзой, приводящего к сжатию (расширению) объема рабочих полостей.

Смазка трущихся поверхностей вакуумного насоса осуществляется маслом, которое подается в его всасывающую полость из масляного бачка за счет разрежения, создаваемого самим вакуумным насосом во входном патрубке. Заданный расход масла обеспечивается калиброванным отверстием в жиклере.

Привод вакуумного насоса обеспечивается электродвигателем 22, рассчитанным на напряжение 24В постоянного тока. Ротор двигателя одним своим концом опирается на крышку, а второй конец опирается на выступающий вал ротора вакуумного насоса. Поэтому включение электродвигателя после отстыковки его от вакуумного насоса не допускается. Крутящий момент от двигателя к ротору вакуумного насоса передается через штифт и паз на конце ротора.

Пусковое реле обеспечивает коммутирование контактов 2 и 5 силовой цепи "+24 В" при включении электродвигателя. Кожух 19 предназначен для защиты открытых контактов электродвигателя от случайного замыкания и от попадания на них воды при эксплуатации.

4.6.3. Блок управления предназначен для обеспечения работы вакуумной системы в различных режимах (ручном и автоматическом) и для визуального контроля за состоянием системы.

Тумблер "Питание" (рис.3) служит для подачи питания к цепям управления вакуумным агрегатом и для задействования световых индикаторов.

Тумблер 4 "Режим" служит для изменения режима работы системы -автоматического ("Авт.") или ручного ("Ручн.").

Кнопка 2 "Пуск" служит для включения двигателя вакуумного агрегата.

Кнопка 3 "Стоп" служит для выключения двигателя вакуумного агрегата и для снятия блокировки после загорания индикатора "Не норма".

Кабели 7 и 8 служат для соединения блока управления, соответственно, с двигателем вакуумного агрегата и датчиком заполнения.

Световые индикаторы предназначены для визуального контроля за состоянием вакуумной системы:

#### Назначение индикаторов блока управления насоса:

"Питание"	-включено питание блока управления;
" Вакуумирование"	-включен электропривод вакуумного агрегата. Если при загорании данного индикатора агрегат не запустился (по звуку), следует немедленно нажать кнопку "Стоп" (в автоматическом режиме) или отпустить кнопку "Пуск" (в ручном режиме), индикатор "Вакуумирование" при этом должен погаснуть
"Насос заполнен"	-сработал датчик заполнения, пожарный насос полностью заполнен водой

<p>"Не норма" - мигание равномерное;</p> <p>- мигание неравномерное</p>	<p>-зафиксирована одна из неисправностей системы: 1) перегрузка электродвигателя, неисправность тягового реле, плохой контакт наконечников силовых кабелей с выводами аккумуляторной батареи;</p> <p>2) время непрерывной работы превысило 50...55 сек. В автоматическом режиме, при горении индикатора "Не норма" запуск невозможен. Сброс блокировки - кнопкой "Стоп" (при этом индикатор "Не норма" гаснет).</p>
---	---

В зависимости от комбинации положений тумблеров "Питание" и "Режим" вакуумная система может находиться в четырех возможных состояниях:

1) В нерабочем состоянии тумблер "Питание" должен находиться в положении "Откл", а тумблер "Режим" – в положении "Авт". Данное положение тумблеров является единственным, при котором нажатие на кнопку "Пуск" не приводит к включению электродвигателя вакуумного агрегата. Индикация отключена.

2) В автоматическом режиме (основной режим) тумблер "Питание" должен находиться в положении "Вкл", а тумблер "Режим" - в положении "Авт". При этом электродвигатель включается кратковременным нажатием кнопки "Пуск". Отключение производится либо автоматически (при срабатывании датчика заполнения или одного из видов защиты электропривода), либо принудительно - нажатием кнопки "Стоп". Индикация включена и отражает состояние вакуумной системы.

3) В ручном режиме тумблер "Питание" должен находиться в положении "Вкл", а тумблер "Режим" - в положении "Ручн". Двигатель включается нажатием кнопки "Пуск" и работает до тех пор, пока кнопка "Пуск" удерживается в нажатом состоянии, независимо от показаний световых индикаторов, которые отражают состояние процесса водозаполнения, свидетельствуют о ненормальном режиме работы системы, но не влияют на работу двигателя, т.к. электронная защита привода в этом режиме отключена. Т.е. в случае ненормальной работы электропривода (перегрузка двигателя, отсутствует или плохой контакт в тяговом реле, превышение времени непрерывной работы) автоматического отключения не происходит, а только загорается индикатор "Не норма". Данный режим предназначен для возможности работы в случае сбоев в системе автоматике, при ложных срабатываниях блокировок. При этом режиме контроль момента окончания процесса водозаполнения и отключения двигателя вакуумного насоса осуществляется визуально по индикатору "Насос заполнен".

4) Для обеспечения выполнения боевой задачи на пожаре в случае отказа электронного блока, когда в автоматическом режиме система не работает, а в ручном режиме световые индикаторы не отражают реально происходящих процессов, существует аварийный режим, при котором тумблер "Питание" необходимо выключить, а тумблер "Режим" перевести в положение "Ручн." При этом режиме электродвигатель управляется так же, как и в ручном режиме, но индикация при этом отключена, и контроль момента окончания процесса водозаполнения и отключения двигателя вакуумного насоса осуществляется по появлению воды из выходного патрубка.

Систематическая работа в этом режиме недопустима, т.к. может привести к серьезным поломкам элементов вакуумной системы. Поэтому сразу же по возвращении в часть после возникновения необходимости использовать систему в этом режиме следует выяснить и устранить причину неисправности блока управления.

Способ крепления наконечников к кабелю должен обеспечивать минимальное переходное сопротивление (надежное обжатие или пайка).

- для исключения непреднамеренных включений вакуумного агрегата и для обеспечения возможности оперативного отключения силовой цепи питания вакуумного агрегата при возникновении нештатной ситуации рекомендуется в силовую цепь "+24В" установить силовую выключатель.

## 5. УКАЗАНИЕ МЕР БЕЗОПАСНОСТИ

5.1. К обслуживанию и эксплуатации насоса допускаются лица, обученные на знание его устройства, принципов работы и правил эксплуатации.

5.2. Общие требования обеспечения мер безопасности и контроля их выполнения – по ГОСТ 12.2.037-78.



**5.3. Не допускается работа насоса при давлении на выходе более 15 кгс/см<sup>2</sup> или при частоте вращения приводного вала более 3000 об/мин.**

5.4. Для исключения возможности короткого замыкания или случайного включения электропривода вакуумного агрегата необходимо при монтаже и техническом обслуживании вакуумного агрегата отключить аккумуляторную батарею автоцистерны от «массы».

## **6. ПОРЯДОК УСТАНОВКИ НАСОСА И ПОДГОТОВКИ ЕГО К РАБОТЕ**

6.1. Насос должен устанавливаться в закрытых отсеках пожарных автомобилей, в которых обеспечивается положительная температура.

6.2. При размещении насоса на пожарном автомобиле к нему должен быть обеспечен доступ для технического обслуживания.

6.3. Установка и монтаж насоса должен производиться в соответствии с требованиями безопасности по ГОСТ 12.2.037-78.

6.4. Жесткость рамы (или других элементов конструкции) установки, на которую устанавливается насос, а также жесткость элементов крепления насоса к раме должны обеспечивать отсутствие резонансов конструкции в рабочем диапазоне частот вращения насоса (до 120 Гц).

6.5. Крепление насоса должно быть надежным, исключающим возможность ослабления крепления.

6.6. Карданный вал привода насоса установки должен быть отбалансирован не хуже 5 класса по ГОСТ 22061-76 либо должен иметь дополнительную опору, которая должна быть расположена на расстоянии не более 200 мм от торца приводной полумуфты насоса.

6.7. Тахометр (рис.1) подключить к бортовой сети питания напряжением от 10 до 30 В постоянного тока согласно схеме рис.5.

6.8. Конец выходного патрубка от вакуумного насоса вывести за пределы насосного отсека (под днище).

6.9. Подключить вакуумный агрегат к аккумуляторной батарее согласно схеме соединений на рис.5 с учетом следующих требований и рекомендаций:

- подключение выполнять при отключенной "массе" автомобиля;

- корпус вакуумного агрегата и корпус центробежного насоса соединить силовым кабелем "-24В" с рамой автомобиля, а клемму "5" на пусковом реле соединить силовым кабелем "+24В" непосредственно с плюсовой клеммой стартерной аккумуляторной батареи номинальным напряжением 24 В. Длина кабелей определяется по месту прокладки и должна быть по возможности, минимальной. Места крепления наконечников очистить от краски, ржавчины и других загрязнений;

- силовые кабели (в комплект поставки не входят) должны иметь сечение не менее 25 мм<sup>2</sup>, а при заднем расположении насоса - 35 мм<sup>2</sup>. Рекомендуемый тип кабеля - многожильный гибкий медный кабель КГ 16.К73.05-88. На концы силовых кабелей крепить контактные наконечники. Размеры наконечников подбирать по величине рабочего тока (60А) и по размеру соответствующих крепежных или контактных болтов (шпилек). Способ крепления наконечников к кабелю должен обеспечивать минимальное переходное сопротивление (надежное обжатие или пайка);

- для исключения непреднамеренных включений вакуумного агрегата и для обеспечения возможности оперативного отключения силовой цепи питания вакуумного агрегата при возникновении нештатной ситуации рекомендуется в силовую цепь установить силовой выключатель;

6.10. Залить в масляный бачок 33 (рис.3) моторное всесезонное масло (не менее 2/3 объема).

6.11. По окончании монтажа насоса, подключения его ко всем коммуникациям автомобиля, произвести пробные включения вакуумного насоса и центробежного насоса в следующей последовательности:

6.11.1. Проверка вакуумного насоса:

а) на всасывающий патрубок пожарного насоса установить заглушку, закрыть задвижки 3,4, сливной кран насоса 13, закрыть кран подачи пенообразователя из пенобака и кран подачи воды из цистерны, открыть вакуумный кран 24;

б) установить тумблер "Режим" блока управления в положение "Ручн", а тумблер "Питание" – в положение "Вкл". При этом должен загореться индикатор "Питание". Нажать и



удерживать в течение 2...3 секунд кнопку "Пуск". При нажатии кнопки должен включиться двигатель вакуумного агрегата (контролируется по звуку) и загореться индикатор "Вакуумирование", при отпускании двигателя должен выключиться, индикатор - погаснуть. Если двигатель не включился, немедленно (не позже 2 с после нажатия) отпустить кнопку "Пуск", проверить правильность монтажа, обнаружить и устранить неисправность.

При нормальном включении агрегата поработать (удерживая кнопку "Пуск" в нажатом положении) в течение 10...15 секунд и по мановакуумметру 18 (рис.1) пожарного насоса определить уровень разрежения в насосе, а также проверить визуально подачу смазки в вакуумный насос (после запуска вакуумного насоса воздух в маслоподающей трубке 32 должен исчезнуть, и масло должно подняться до упора в жиклер 16 (рис. 3)).

При нормальной работе уровень разрежения должен быть не менее  $0,8 \text{ кгс/см}^2$ , в противном случае следует проверить надежность контактов силовых цепей, напряжение питания и герметичность коммуникаций.

Сбросить разрежение в насосе, открыв на несколько секунд сливной кран или напорный вентиль (использовать для этой цели вакуумный кран не рекомендуется, во избежание высасывания масла из масляного бачка);

в) переключить тумблер "Режим" в положение "Авт." Запустить насос кратковременным нажатием кнопки "Пуск" (нажать и отпустить). При этом должен загореться индикатор "Вакуумирование", и мановакуумметр пожарного насоса должен показывать нарастающее разрежение.

После  $5 \div 10$  секунд работы принудительно остановить вакуумный агрегат нажатием кнопки "Стоп".

Открыть и не закрывать сливной кран или напорную задвижку.

Вновь запустить вакуумный агрегат, одновременно включив секундомер. Через 45...55 секунд должно произойти автоматическое отключение привода вакуумного насоса и должен загореться индикатор "Не норма";

г) нажать кнопку "Стоп", после чего индикатор "Не норма" должен погаснуть;

д) выключить тумблер "Питание".

#### 6.11.2. Проверка центробежного насоса:

а) установить на всасывающий патрубок насоса заглушку, закрыть вакуумный кран 24 (рис.1), сливной кран 13. Одну из напорных задвижек 3 закрыть, а вторую задвижку и задвижку подачи воды в цистерну оставить приоткрытыми;

в) запустить двигатель автомобиля и приготовиться к включению привода насоса;

г) включить тумблер "Питание" блока управления вакуумной системой;

д) открыть вентиль подачи воды из цистерны и заполнить насос водой до появления ее из открытого напорного вентиля, после чего закрыть напорный вентиль;

е) при отсутствии течи из насоса и в местах соединений насоса с коммуникациями автомобиля включить привод центробежного насоса на холостых оборотах двигателя и контролировать работу насоса по контрольно-измерительным приборам, постепенно повышая частоту вращения до 1600...2000 об/мин., мановакуумметр должен показывать давление, тахометр 10 должен показывать частоту вращения вала насоса. На блоке управления вакуумным агрегатом должен гореть индикатор "Насос заполнен";

ж) довести частоту вращения вала насоса до номинальной (2700 об/мин.) и контролировать давление на выходе насоса - давление должно быть не менее  $10 \text{ кгс/см}^2$ ;

з) проверить работу пеносмесителя:

- подключить к патрубку подвода пенообразователя из посторонней емкости соответствующий рукав, свободный конец которого опустить в емкость с водой, например в ведро;

- при работающем насосе перевести рукоятку дозатора примерно в середину шкалы дозатора и открыть кран эжектора;

- контролировать работу эжекторного насоса – уровень воды в посторонней емкости должен понижаться;

- не дожидаясь полного высасывания воды (во избежание срыва напора), закрыть кран;

- отстыковать рукав от патрубка подачи пенообразователя из посторонней емкости, установить на патрубок заглушку;

и) выполнить операции по завершению работы с насосом:

- снизить обороты двигателя до холостых;

- остановить привод насоса;

- закрыть вентиль подачи воды в цистерну, открыть сливной кран и один из боковых напорных вентилях и слить воду из насоса;
- закрыть сливной кран, напорные вентили;
- выключить тумблер "Питание" на блоке управления вакуумным агрегатом и выключатель силовой цепи питания вакуумного агрегата.

## 7. ПОРЯДОК РАБОТЫ

7.1. Перед пуском насоса необходимо убедиться, что все краны его коммуникаций, напорные задвижки, сливной кран, а также вакуумный кран закрыты, а рукоятка крана эжектора находится, соответственно, в положениях "ЗАКР".

7.2. Подачу воды с подпором (из цистерны, гидранта или от предварительно включенной пожарной машины) производить в следующей последовательности:

- присоединить к насосу напорные и всасывающие рукава;
- соответствующими органами управления водоисточника подать воду в насос;
- включить привод насоса и плавно открыть напорный вентиль (вентили) 3 (рис.1);
- регулируя частоту вращения двигателя, установить необходимое давление на выходе из насоса и следить за показаниями мановакуумметров. Давление на входе в насос должно быть не более 6 кгс/см, давление на выходе - не более 15 кгс/см.

7.3. Подачу воды из открытого водоисточника (водоема) производить в следующей последовательности:

- присоединить к насосу напорные рукава и всасывающую линию с сеткой на конце и погрузить сетку в воду на глубину не менее 300 мм;
- открыть вакуумный кран;
- включить силовой выключатель питания вакуумного агрегата и тумблер "Питание" на блоке управления, а тумблер "Режим" установить в положение "Авт.";
- запустить вакуумный агрегат, нажав и отпустив кнопку "Пуск", и контролировать процесс водозаполнения по световым индикаторам на блоке управления и изменение величины разрежения в полости насоса по мановакуумметру;
- через 10...40 секунд после пуска вакуумного насоса (в зависимости от глубины всасывания) вакуумный насос должен остановиться, должен загореться индикатор "Насос заполнен", а индикатор "Вакуумирование" должен погаснуть, что свидетельствует об окончании процесса заполнения, после чего следует закрыть вакуумный кран и включить привод центробежного насоса. При водозаполнении следует быть внимательным и закрытие вакуумного крана выполнять сразу после отключения вакуумного насоса (в автоматическом режиме) или загорания индикатора "Насос заполнен" (в ручном режиме) - в течение не более 1,5 с;
- плавно открыть напорный вентиль, к которому присоединен напорный рукав, или напорный вентиль подачи воды в цистерну;
- регулируя частоту вращения двигателя, установить необходимое давление на выходе насоса.

**⚠ ВНИМАНИЕ!** Если при работе вакуумной системы обнаруживается, что скорость нарастания разрежения недостаточная (т.е. за 30÷40 с работы вакуумного агрегата разрежение не достигает требуемого уровня и не происходит забора воды), то следует остановить насос и произвести следующие проверки:

- проверить положение вакуумного крана - вакуумный кран должен быть полностью открыт;
- проверить положения сливного крана на насосе и (при наличии) на элементах коммуникаций - все сливные краны должны быть закрыты;
- проверить положение вентиля подачи воды в цистерну - вентиль должен быть закрыт;
- проверить надежность соединения всасывающих рукавов и глубину погружения всасывающей сетки;
- проверить наличие масла в масляном бачке вакуумного агрегата.

После проведения указанных проверок и устранения обнаруженных неполадок повторить забор воды в той же последовательности.

Если при работе от водоема происходит срыв напора (например, из-за недостаточного заглубления всасывающей сетки, из-за резкого открытия напорных, вентилях или из-за опоздания с закрытием вакуумного крана), то необходимо остановить насос, закрыть напорные вентиля и повторить операции по забору воды вакуумным насосом и пуску центробежного насоса.

При использовании вакуумной системы не допускать работу вакуумного агрегата с превышением времени непрерывной работы более 1 мин. за один цикл водозаполнения и более трех длительных (до 1 мин.) циклов водозаполнения подряд.

По окончании водозаполнения и выхода насоса на устойчивый режим работы рекомендуется отключить питание вакуумной системы, выключив выключатель "Питание" на блоке управления и силовой выключатель питания вакуумного агрегата.

7.4. При пенном тушении пожара подачу водного раствора пенообразователя пеногенераторам производить в следующей последовательности:

- подать воду в насос и включить привод насоса;
- перевести рукоятку крана эжектора в положение "ОТКР";
- регулируя частоту вращения двигателя, установить необходимое давление на выходе из насоса, учитывая, что перепад давлений на эжекторе (разность давлений на выходе и входе) должен быть в пределах  $(5 \div 10)$  кгс/см<sup>2</sup>;
- соответствующими органами управления пожарной машины подать пенообразователь из пенобака в насос;
- установить рукоятку дозатора в положение, соответствующее количеству подключенных пеногенераторов и требуемой концентрации. Цифры на шкале дозатора показывают количество подключенных пеногенераторов при концентрации раствора пенообразователя 6% и 3%. При необходимости работы с другой концентрацией стрелку дозатора необходимо установить в положение, определяемое по формуле:

$$n = \frac{n \cdot c}{6}, \text{ где}$$

$n_c$  - деление на шкале дозатора, куда необходимо установить стрелку для обеспечения требуемой концентрации;

$n$  - количество подключаемых пеногенераторов типа ГПС-600;

$c$  - требуемая концентрация раствора пенообразователя, %;

$6$  – концентрация пенообразования.

**НАПРИМЕР:**

- при работе трёх пеногенераторов нормального давления (ГПС-600) с концентрацией 6% рукоятка дозатора должна быть установлена в положение "3" и т.д.;

- при подключении четырёх пеногенераторов для работы с концентрацией 10% рукоятку дозатора необходимо установить в положение, приблизительно соответствующее цифре  $(4 \times 10) / 6 \approx 6,7$ ;

- в целях экономии пенообразователя, а также для исключения возможности попадания пенообразователя в водоисточник рекомендуется при временном прекращении подачи закрывать пробку крана.

7.5. Во время работы насоса следует:

- контролировать рабочий режим по показаниям контрольно-измерительных приборов;
- следить за показаниями датчика уровня воды в цистерне. В случае полного расхода воды из цистерны (при этом увеличивается частота вращения насоса и давление на выходе падает до нуля) следует остановить насос;
- при необходимости временного прекращения подачи воды работать на малых оборотах;
- при подаче воды из открытого водоисточника следить за тем, чтобы сетка всасывающего рукава была погружена в воду на глубину не менее 300 мм и чтобы вокруг нее не образовалась воронка;

**⚠ ВНИМАНИЕ! Во избежание преждевременного износа рабочих органов насоса не допускается работа насоса в кавитационном режиме.**

Кавитационные явления в насосе могут возникать в случаях работы с большой высоты всасывания (более 5,0 м) при больших подачах (более 20÷30 л/с). Кроме того, кавитация может возникнуть и при меньших высотах всасывания (даже при работе от цистерны) в случаях,

когда размеры проходного сечения всасывающей магистрали недостаточны для данной подачи насоса (например, при засорении всасывающей сетки водорослями).

Определить появление кавитации можно, во-первых, по характерному усилению шума в насосе, во-вторых, по показаниям контрольно-измерительных приборов - при возникновении кавитации резко уменьшается напор насоса (более, чем в два раза) и увеличивается разрежение на входе (до уровня более  $0,8 \text{ кгс/см}^2$ ).

Для того, чтобы выйти из кавитационного режима, необходимо уменьшить (при помощи вентиля) подачу насоса и снизить частоту вращения.

Для предотвращения кавитации следует при больших высотах всасывания (более 5 м) ограничивать число подключаемых к насосу стволов из такого расчета, чтобы подача насоса не превышала  $20 \div 30 \text{ л/с}$ .

7.6. После окончания работы следует:

а) в случае работы с пенообразователем соответствующими органами управления пожарной машины перекрыть подачу пенообразователя в насос, уменьшить подачу насоса (при помощи напорных вентиля) до  $0,2 \div 1,0 \text{ л/с}$  и произвести промывку дозатора и насоса в следующей последовательности:

- соответствующими органами управления пожарной машины переключить магистраль подачи пенообразователя на подсос воды из посторонней емкости (или из цистерны);

- установить рукоятку дозатора в среднее положение, открыть кран эжектора и поработать насосом на чистой воде в течении 2...3 мин. при давлении на выходе насоса в пределах  $5 \div 10 \text{ кгс/см}^2$ . В процессе промывки необходимо несколько раз повернуть рукоятку крана эжектора из положения "ОТКР" в положение "ЗАКР" и обратно, а также рукоятку дозатора от упора до упора (для промывки подвижных соединений).

**⚠ ВНИМАНИЕ! Недостаточная или несвоевременная промывка насоса может привести к преждевременному коррозионному износу его рабочих органов и заклиниванию дозатора.**

б) перевести двигатель на холостые обороты и выключить привод насоса;

в) закрыть вентили внешних водоисточников (гидранта, цистерны);

г) отсоединить всасывающие и напорные рукава;

д) слить воду из насоса, для чего необходимо открыть сливной кран на насосе, открыть кран эжектора и вакуумный кран;

е) необходимо продуть и смазать внутреннюю полость вакуумного насоса, для этого нужно включить вакуумный насос, на 3-5 секунд открыть вакуумный кран при открытой полости центробежного насоса, закрыть вакуумный кран и проработать в этом режиме 7-10 секунд;

ж) по окончании слива воды, закрыть сливной кран, дозатор, кран эжектора, вакуумный кран и все напорные вентили;

з) выключить тумблер "Питание" блока управления вакуумным агрегатом и силовой выключатель;

и) поставить заглушки на всасывающий и напорные патрубки пожарного автомобиля;

к) устранить все замечания по работе насоса.

**7.7 Особенности работы в зимний период:**

- при необходимости временного прекращения расхода воды во время работы рекомендуется перекрывные устройства стволов или напорные вентили оставлять частично открытыми, чтобы обеспечить обмен воды в рукавах для исключения их замерзания;

- по окончании работы, во избежание замерзания воды, случайно попавшей в полость вакуумного насоса (даже не работавшего), например, из-за подтекающего вакуумного крана, необходимо продуть и смазать внутреннюю полость вакуумного насоса, для этого нужно включить вакуумный насос, на 3-5 секунд открыть вакуумный кран при открытой полости центробежного насоса, закрыть вакуумный кран и проработать в этом режиме 7-10 секунд.

- не оставлять насос залитым водой.

## 8. ВОЗМОЖНЫЕ НЕИСПРАВНОСТИ И СПОСОБЫ ИХ УСТРАНЕНИЯ

Таблица 2

Наименование отказа, его внешние признаки	Вероятная причина	Способ устранения
<b>Система водозаполнения</b>		
1. Вакуумный насос работает, разрежение в норме, вода в насос не поступает	1. Засорена всасывающая сетка 2. Расслоение всасывающих рукавов	1. Очистить всасывающую сетку 2. Заменить неисправные рукава
2. Вакуумный насос работает, разрежение недостаточное, через 45...55 секунд происходит автоматическое отключение вакуумного насоса, горит индикатор "Не норма"	1. Подсос воздуха: - во всасывающей линии; - через незакрытые сливные краны;  2. Недостаточное напряжение питания вакуумного агрегата (при работающем агрегате напряжение на клемме "2" - менее 20 В)  3. Недостаточная смазка вакуумного насоса	1. Проверить соединительные головки всасывающих рукавов, устранить неплотности в насосе. Снять блокировку, нажав кнопку "Стоп" (при этом индикатор "Не норма" должен погаснуть) и повторить операцию водозаполнения. 2. Произвести заполнение в ручном режиме. По возвращении в часть проверить и, при необходимости, зачистить контакты силовых кабелей и полюсные выводы аккумуляторной батареи, смазать их вазелином и надежно затянуть. Проверить напряжение на двигателе работающего вакуумного агрегата и степень заряженности аккумуляторной батареи. 3. см. п. 2.3 табл.3
3. При включении тумблера "Питание" блока управления индикатор "Питание" не загорается, при нажатии на кнопку "Пуск" в автоматическом режиме вакуумный насос не запускается, в ручном режиме запускается	1. Неисправность блока управления (неисправен тумблер или нарушены его цепи)	1. Работать в ручном режиме (см. п.4.6.3). По возвращении в часть устранить неисправность блока.
4. В автоматическом режиме вакуумный насос запускается, но через 1÷2 секунды останавливается, индикатор "Вакуумирование" гаснет и загорается индикатор "Не норма". В ручном режиме насос работает нормально.	1. Окислены наконечники проводов на контактных болтах пускового реле или ослабли гайки их крепления 2. Большое (более 0,5 В) падение напряжения между контактными болтами тягового реле при работе электродвигателя	1. Зачистить наконечники и затянуть гайки  2. Снять тяговое реле, проверить легкость перемещения якоря. Если якорь перемещается свободно, то причиной является подгорание контактов тягового реле. Зачистить контакты или заменить реле.
5. При работе в автоматическом режиме после забора воды автоматического отключения вакуумного насоса не происходит	1. Обрыв цепей датчика заполнения	1. Устранить обрыв

<p>6.Вакуумный насос не запускается ни в автоматическом, ни в ручном режиме. Через 1-2 секунды после нажатия кнопки "Пуск" гаснет индикатор "Вакуумирование" и загорается индикатор "Ненорма".</p>	<p>1. Обрыв электрических цепей между блоком управления и вакуумным агрегатом 2. Плохой контакт в силовых цепях питания вакуумного агрегата 3. Подгорели контакты тягового реле 4. Электродвигатель перегружен (ротор вакуумного насоса заторможен замерзшей водой или посторонними предметами)</p>	<p>1. Устранить обрыв цепи 2. Зачистить и затянуть клеммы силовых кабелей на аккумуляторной батарее и вакуумном агрегате 3. Заменить тяговое реле 4. Проверить состояние вакуумного насоса. В зимнее время принять меры, исключающие примерзание деталей вакуумного насоса</p>
<p>7. При работе в автоматическом режиме после забора воды автоматического отключения вакуумного насоса не происходит</p>	<p>1. Обрыв цепей датчика заполнения</p>	<p>1. Устранить обрыв</p>
<p>8. В автоматическом режиме вакуумный насос не работает, в ручном режиме работа световых индикаторов не соответствует состоянию вакуумной системы</p>	<p>1. Неисправна электронная система автоматики блока управления</p>	<p>1.Выключить тумблер "Питание", тумблер "Режим" установить в положение "Ручн." и работать как в ручном режиме. Момент окончания заполнения контролировать по появлению воды из выхлопного патрубка, после чего немедленно закрыть вакуумный кран и спустя 2...3 секунды остановить вакуумный насос. Такой режим является штатным и допускается только в исключительных случаях. По окончании работы на пожаре необходимо сразу же устранить неисправность блока управления</p>
<p>9. При работе вакуумного насоса отмечается, что расход масла слишком мал в среднем менее 1 мл. за цикл работы)</p>	<p>1. Смазочное масло не той марки или слишком вязкое 2. Засорилось дозирующее отверстие жиклера 2 (рис.3) в маслопроводе</p>	<p>1.Заменить на масло моторное всесезонное ГОСТ 10541, уменьшить вязкость в зимний период 2.Прочистить дозирующее отверстие жиклера леской диаметром 0,4...0,5мм. Применение проволоки не рекомендуется во избежание обламывания проволоки и заклинивания ею вакуумного насоса</p>
<p>Центробежный насос</p>		
<p>10. При работе насоса снизилась подача, давление на выходе ниже нормы</p>	<p>1. Засорена всасывающая сетка 2. Подача насоса превышает допустимую для данной высоты всасывания</p>	<p>1. Очистить всасывающую сетку 2. Уменьшить подачу (число работающих стволов или частоту вращения)</p>

11. При работе насоса наблюдаются стуки и вибрация	1. Ослабли болты крепления насоса 2. В полость насоса попали посторонние предметы 3. Износ рабочих органов насоса	1. Подтянуть болты 2. Удалить посторонние предметы 3. Насос подлежит капитальному ремонту
12. Из дренажного отверстия насоса струйкой течет вода	1. Нарушение герметичности уплотнительного блока	1. Заменить уплотнение
12. Вал насоса не прокручивается	1. В летний период - засорение насоса 2. В зимний период примерзание рабочих колес	1. Очистить полость насоса 2. Прогреть насос теплым воздухом или горячей водой
13. Из закрытого сливного крана течет вода	1. Износ сливного крана	1. Заменить кран
<b>Тахометр</b>		
14. Вал насоса вращается, индикатор тахометра не горит или показывает ноль	1. Обрыв цепи питания тахометра	1. Обнаружить и устранить обрыв
	2. Обрыв цепей связи между датчиком и блоком индикации	2. То же
	3. Нарушена установка датчика	3. Выставить зазор между торцом датчика 6 (рис.2) и зубцами ротора 7 в пределах 2...3 мм. Застопорить выставленное положение датчика контргайкой

## 9. ТЕХНИЧЕСКОЕ ОБСЛУЖИВАНИЕ

Насос является достаточно надежным изделием при условии строгого соблюдения правил эксплуатации, изложенных в данном руководстве.

Во избежание преждевременного выхода насоса из строя необходимо при монтаже, эксплуатации и техническом обслуживании насоса учитывать следующие требования:

- исключить возможность попадания посторонних предметов во внутренние полости насоса;
- следить за состоянием системы смазки вакуумного насоса: своевременно пополнять масляный бачок и устранять возможные засоры маслопровода и другие неисправности;
- использовать вакуумный насос только по прямому назначению;
- не допускать работу вакуумного агрегата с превышением времени непрерывной работы более 1 мин. за один цикл водозаполнения и более трех длительных (до 1 мин.) циклов водозаполнения подряд;
- не допускать попадания воды в вакуумный насос;
- не оставлять насос, заполненный водой (а, тем более, зимой в неотапливаемом помещении);

Для обеспечения постоянной технической готовности насоса предусматриваются следующие виды технического обслуживания: ежедневное техническое обслуживание (ЕТО), техническое обслуживание ТО-1 и техническое обслуживание ТО-2. Сроки проведения технического обслуживания ТО-1 и ТО-2 насоса должны совпадать со сроками проведения ТО-1 и ТО-2 (соответственно) пожарного автомобиля.

Перечень работ для указанных видов технического обслуживания приведен в табл.3.

Таблица 3

Содержание работ	Технические требования (методика проведения)
1. Ежедневное техническое обслуживание	
1.1. Проверка работоспособности кранов и задвижек	Открыть полностью и вновь закрыть все задвижки и краны. Вращение маховиков и рукояток должно быть плавным, без заеданий.

1.2. Проверка целостности коммуникаций насоса	Осмотреть наружные поверхности насоса и коммуникаций. Не должно быть трещин, пробоин и других повреждений, а также утечек масла из масляных емкостей
1.3. Проверка наличия масла: - в масляном бачке вакуумного агрегата	Уровень масла в бачке должен быть не менее 2/3 объема бачка. При необходимости долить масло
1.4. Проверка работоспособности вакуумной системы, герметичности насоса и его коммуникаций	См. п. 9.1.
1.5. Чистка насоса	Очистить наружные поверхности насоса от пыли и грязи, потеков пенообразователя и смазки
<b>2. Техническое обслуживание ТО-1</b>	
2.1. Выполнить работы ЕТО	См. выше
2.2. Проверка затяжки крепежных деталей	Проверить затяжку крепежа насоса и его элементов
2.3. Проверка расхода масла	Средний расход масла за цикл работы в 30 сек. должен быть не менее 2 мл. При несоответствии прочистить жиклер маслопровода или уменьшить вязкость масла
<b>3. Техническое обслуживание ТО-2</b>	
3.1. Выполнить работы ТО-1	См. выше
3.2. Очистка рабочих поверхностей датчика заполнения	Вынуть датчик за изолятор 2 (рис.3) из коллектора, очистить электрод и видимую часть поверхности коллектора (в зоне электрода 3) до металла, при установке датчика обратно смазать выступающую поверхность уплотнительного кольца 3 любой густой смазкой типа Литол 24

### **9.1. Проверка работоспособности вакуумной системы, герметичности насоса и его коммуникации**

Проверка работоспособности вакуумной системы и герметичности насоса производится путем испытания насоса на "сухой вакуум" в следующей последовательности:

- а) на всасывающий патрубок пожарного насоса установить заглушку, закрыть все напорные вентили и сливной кран насоса, закрыть дозатор, кран подачи пенообразователя и кран подачи воды из цистерны, открыть вакуумный кран;
- б) установить тумблер "Режим" блока управления в положение "Ручн.", а тумблер "Питание" - в положение "Вкл". При этом должен загореться индикатор "Питание";
- в) запустить вакуумный насос нажатием и удерживанием в течение 2...3 секунд кнопки "Пуск". При нажатии кнопки должен включиться двигатель вакуумного агрегата (контролируется по звуку) и загореться индикатор "Вкм". Если двигатель не включился, немедленно (не позже 2 с после нажатия) отпустить кнопку "Пуск", проверить правильность монтажа, обнаружить и устранить неисправность.

При нормальном включении агрегата поработать (удерживая кнопку "Пуск" в нажатом положении) в течение 10...15 секунд, мановакуумметр покажет давление на входе пожарного насоса (уровень разрежения).

При нормальной работе уровень разрежения должен быть не менее 0,75 кгс/см<sup>2</sup>, в противном случае следует проверить надежность контактов силовых цепей, напряжение питания и герметичность коммуникаций.

г) по достижении разрежения внутри насоса не менее 0,75 кгс/см<sup>2</sup> закрыть вакуумный кран и отключить вакуумный насос, отпустив кнопку "Пуск" на блоке управления. Отметить по мановакуумметру величину разрежения в насосе и включить секундомер;

д) по истечении 2,5 мин. повторно измерить уровень разрежения в полости насоса. Падение разрежения в полости насоса за 2,5 мин. (разность двух показаний мановакуумметра) не должно превышать 0,13 кгс/см<sup>2</sup>.

Если падение разрежения за 2,5 мин. превышает 0,13 кгс/см, то это свидетельствует о наличии неплотностей в насосе или коммуникациях, которые необходимо устранить. Обна-



ружить места неплотностей насоса можно путем внешнего осмотра по наличию утечек воды при его работе, а на неработающем насосе - по наличию утечек воды при опрессовке его водой избыточным давлением. Производить опрессовку следует при закрытых напорных задвижках давлением не более 6 кгс/см<sup>2</sup>. При этом, для исключения попадания воды в вакуумный агрегат, всасывающий рукав с вакуумного крана должен быть временно снят.

## 9.2. Порядок регулирования сальникового уплотнения ротора вакуумного насоса.

Регулирование уплотнения ротора насоса заключается в увеличении степени обжатия уплотнительных колец в крышке 27 и кронштейне 26 (рис.3).

Подтяжка производится на 1/8-1/4 оборотов винтов 34 усилием 0,13 кг/м.

Не допускается перегрев набивки и парения вследствие перетяжки комплекта и увеличения силы трения на валу момент проворачивания вала насоса. В случае возникновения парения или быстрого роста температуры в сальниковой камере необходимо ослабить усилие затяжки.

Если при дополнительном обжатии уплотнительных колец зазор полностью выбран, а не обеспечено разрежение вакуумного насоса следует установить дополнительные кольца, кольцо должно быть из коррозионностойкого металла перед втулкой 35. При этом диаметральные размеры колец должны соответствовать размерам  $\varnothing 29 \times \varnothing 21 \times 3$ .

## 10. КОНСЕРВАЦИЯ, ТРАНСПОРТИРОВАНИЕ, ХРАНЕНИЕ

10.1 Транспортирование и длительное хранение насоса производится в штатной упаковке.

10.2. Насос должен быть законсервирован по ГОСТ 9.014, вариант защиты ВЗ-1, ВЗ-2. Срок действия консервации насоса 3 года.

10.3. Транспортирование насосов производится всеми видами транспорта в соответствии с "Правилами перевозки грузов" на данном виде транспорта.

10.4. Все документы должны быть запечатаны во влагонепроницаемый пакет.

10.5. При транспортировании насосов должна быть обеспечена их сохранность от механических повреждений и атмосферных осадков.

10.6. Длительное хранение изделий должно осуществляться в отапливаемых складских помещениях при температуре не выше 40 °С.

**⚠ 10.7. Перемещение насоса осуществлять строго за специально установленные места - пластины с отверстиями для захвата поз. 27 рис 1. Перемещение насоса другим способом может повлечь за собой механические повреждения, влияющие на работу насоса. В этом случае завод снимает с себя гарантийные обязательства.**

## 11. ГАРАНТИЙНЫЕ ОБЯЗАТЕЛЬСТВА

11.1 Завод-изготовитель гарантирует соответствие насоса НЦПН-40/100УВМ.Э24.02 требованиям ТУ 28.13.14.110-003-11967975-2019, при соблюдении потребителем правил эксплуатации, хранения и транспортировки, изложенных в паспорте.

11.2 Гарантийный срок 18 месяцев со дня ввода насоса в эксплуатацию, но не более 24 месяцев со дня отгрузки с завода и не более 500 часов наработки при этом.

Ваши отзывы направляйте по адресу: 303850, г. Ливны, Орловской обл., ул. Гражданская, 23.

## СВИДЕТЕЛЬСТВО О ПРИЕМКЕ

1. Данные полученные при испытании насоса:

Номинальная подача, м <sup>3</sup> /с (л/с)	Нвх	Нвых	Напор в номинальном режиме, м

2. Насос НЦПН-40/100УВМ.Э24.02, заводской № \_\_\_\_\_ соответствует ТУ 28.13.14.110-003-11967975-2019 и признан годным для эксплуатации.

3. Вакуумная система водозаполнения 24В № \_\_\_\_\_ соответствует ТУ 4854-025-11967975-2012, испытана в составе насоса НЦПН-40/100УВМ.Э24.02 и признана годной для эксплуатации.

3. Срок консервации до \_\_\_\_\_ Дата выпуска \_\_\_\_\_ 20 г.

4. Начальник ОТК \_\_\_\_\_

МП

личная подпись

расшифровка подписи

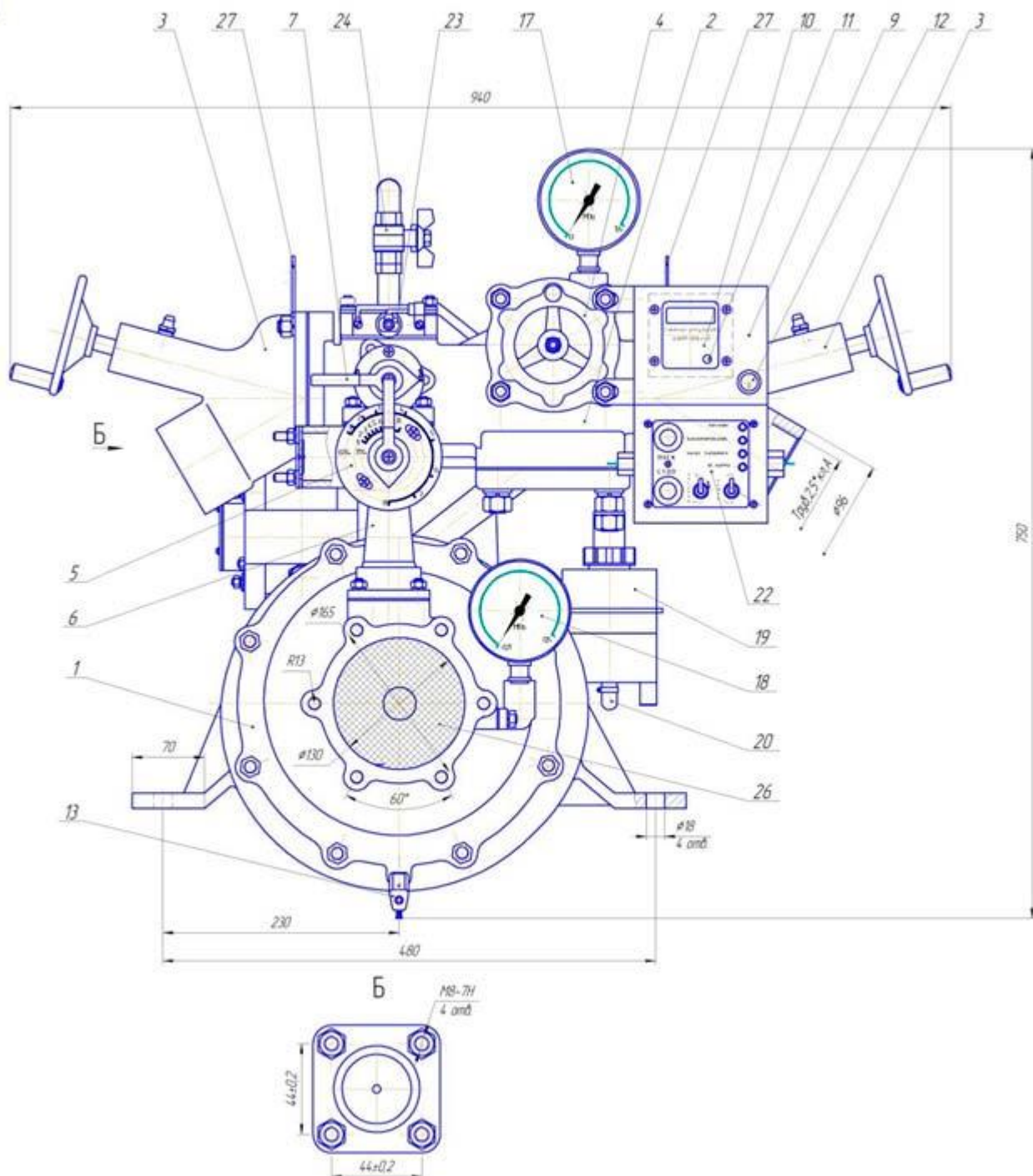
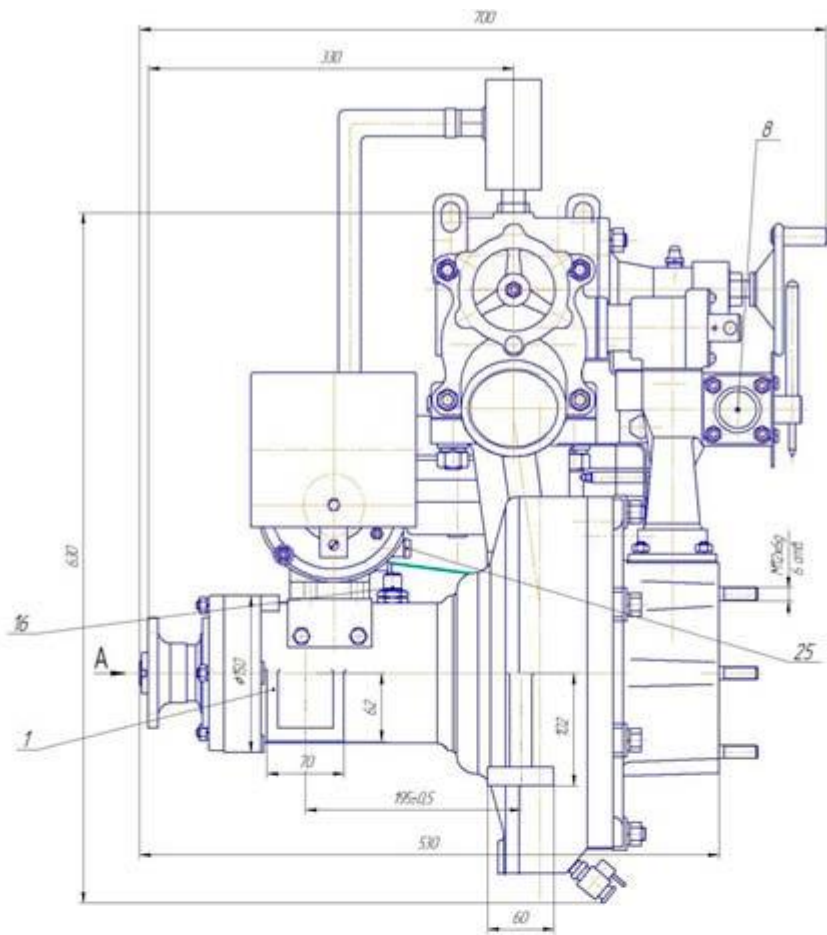


Рис. 1 Насос пожарный НЦПН-40/100УВМ.Э24.02

1 – центробежный насос; 2 – напорный коллектор; 3 – задвижки напорные боковая; 4 – центральная задвижка подачи воды в цистерну или в лафетный ствол; 5 – дозатор; 6 – пеносмеситель; 7 – ручка включения пеносмесителя; 8 – фланец подвода пенообразователя; 9 – панель; 10 – тахометр; 11 – кнопка просмотра времени наработки двигателя; 12 – включатель; 13 – сливной кран; 14 – фланец для подключения трубопровода к цистерне или лафетному стволу; 15 – полумуфта; 16 – датчик тахометра; 17 – мановакуумметр; 18 – мановакуумметр; 19 – бачок масляный; 20 – трубка маслоподающая; 21 – вакуумная система водозаполнения; 22 – блок управления; 23 – датчик заполнения; 24 – вакуумный кран; 25 – патрубок напорный вакуумного насоса; 26 – сетка; 27 – пластина для транспортирования.



A

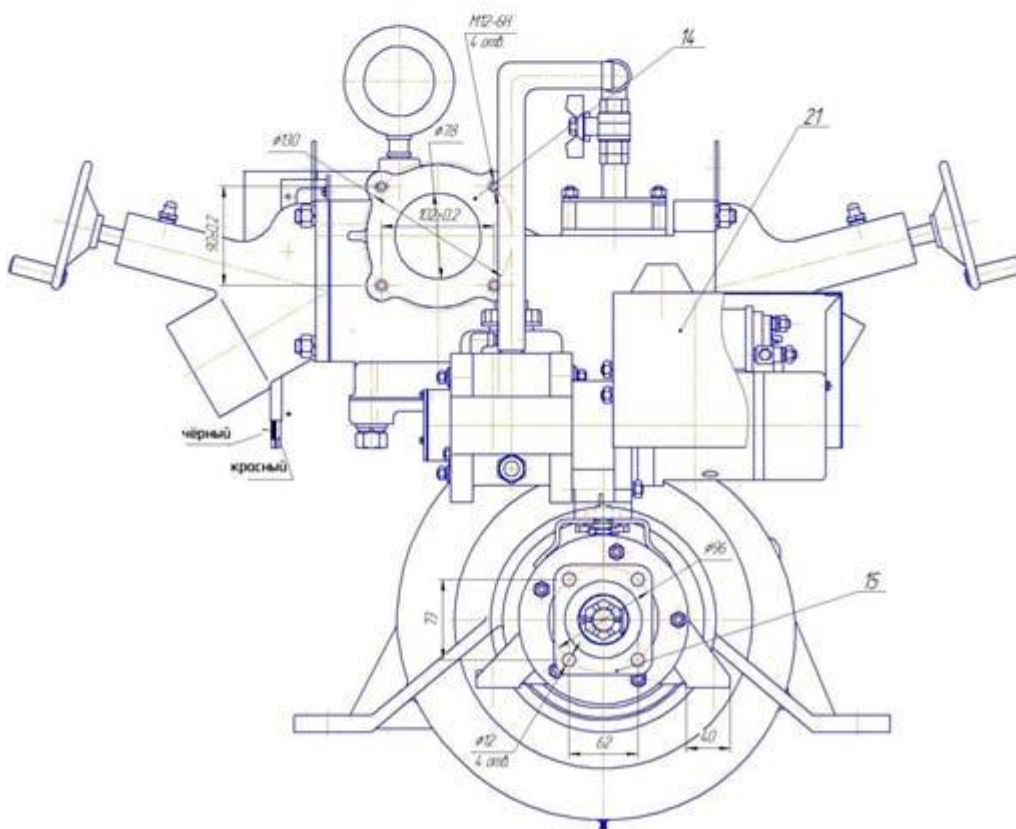
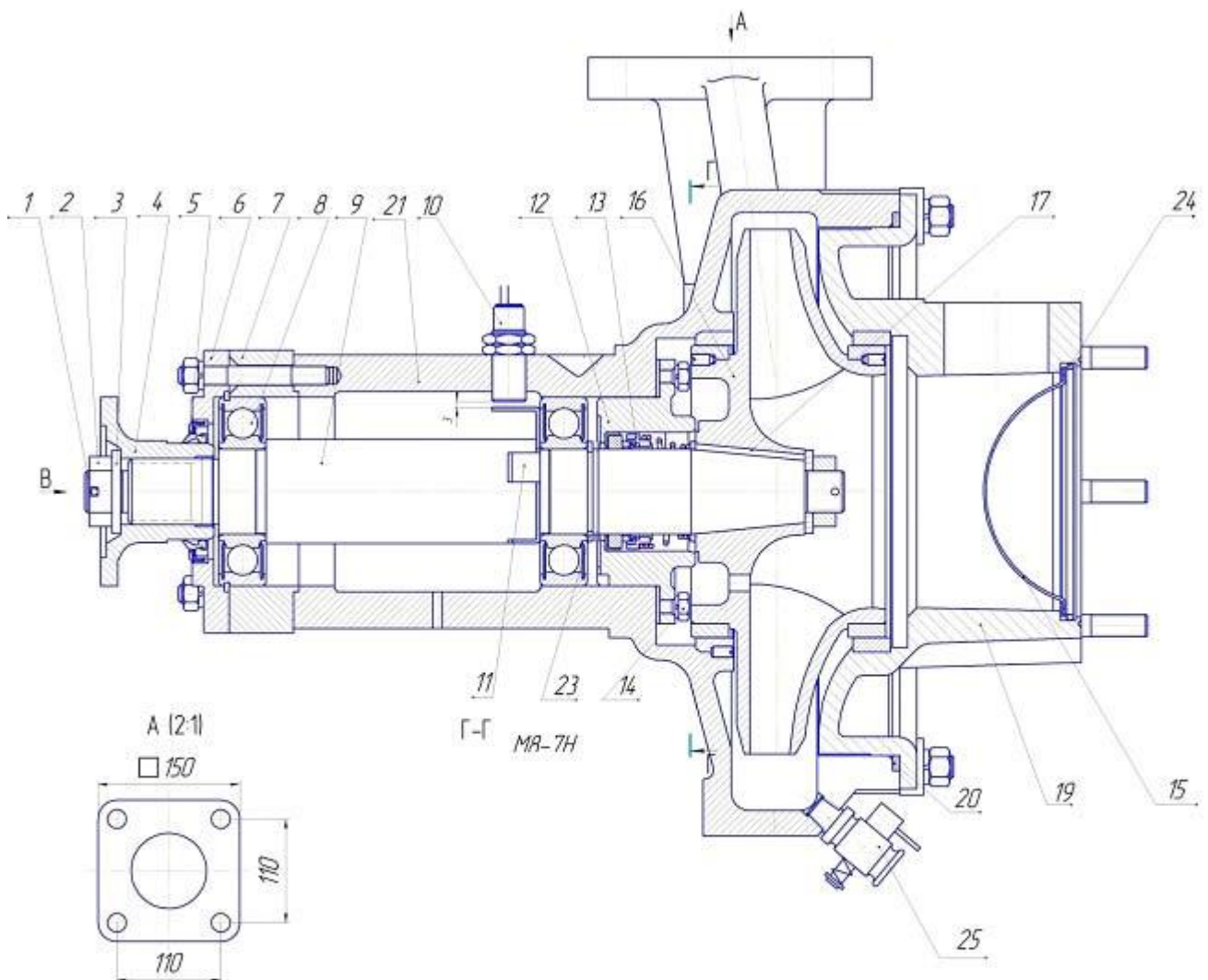


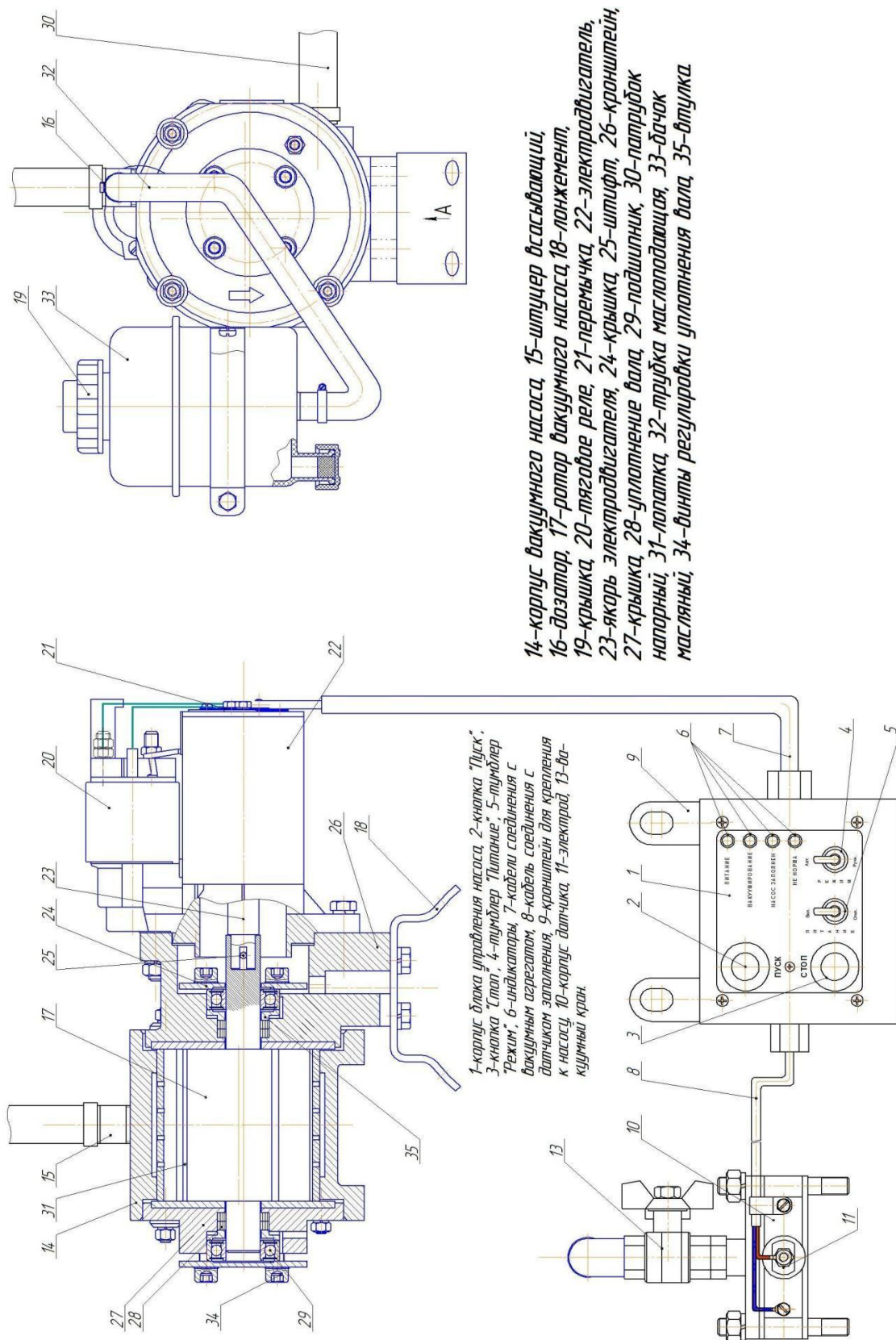
Рис.1 продолжение

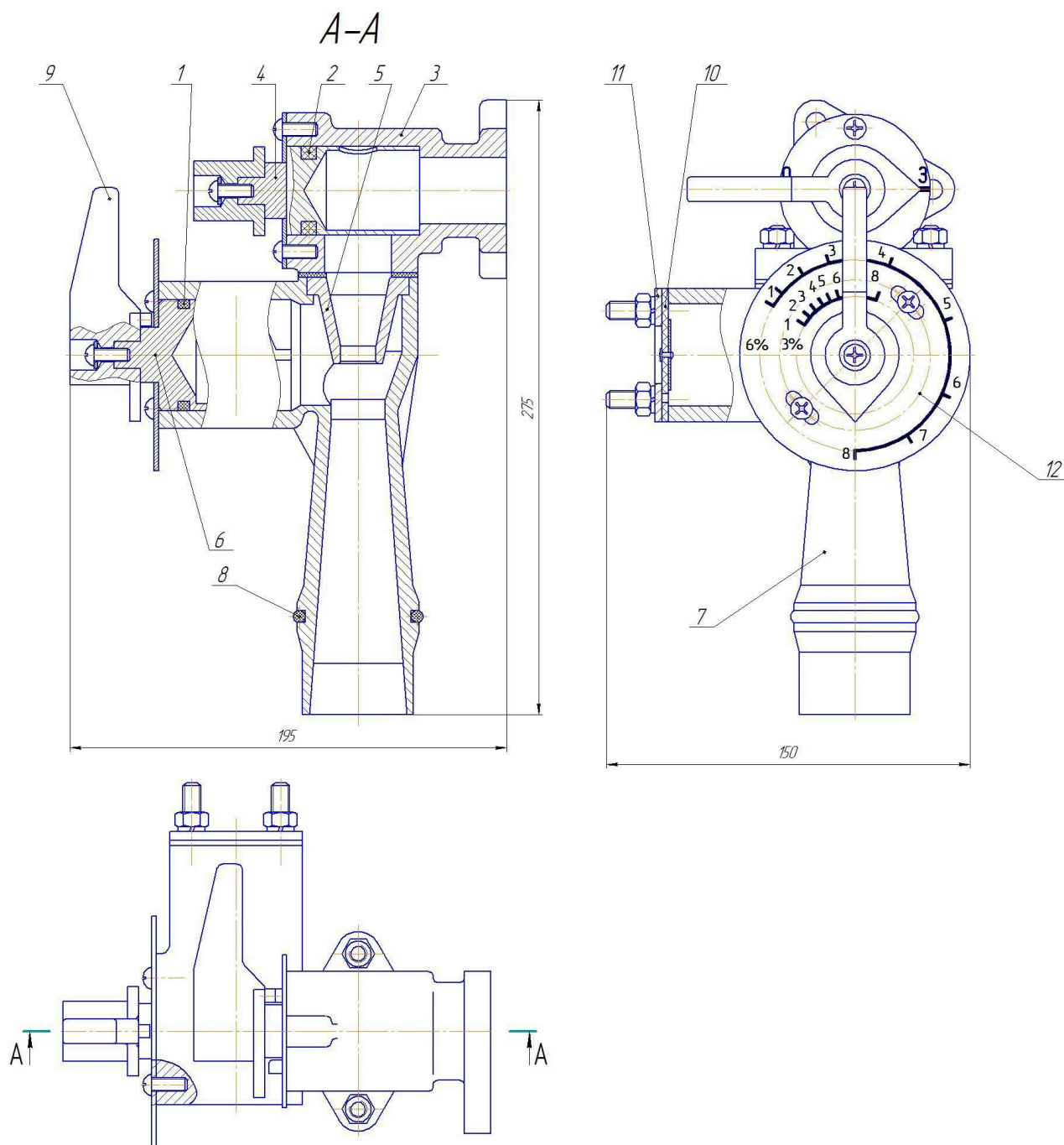


**Рис.2 Насос**

1-шплинт, 2-гайка, 3-шайба, 4-полумуфта, 5-манжета, 6-крышка, 7-проставка, 8-подшипник, 9-вал, 10-датчик тахометра, 11-пластина контактная, 12-стакан уплотнительный, 13-уплотнение механическое, 14-болт, 15-сетка, 16-колесо рабочее, 17-шпонка, 19-крышка, 20-кольцо, 21-корпус насоса, 23-кольцо стопорное, 24 – кольцо поджимное, 25-кран сливной.

Рис.3 Насос вакуумный электрический с системой управления.





*Рис.4 Пеносмеситель ПС-8*

*1,2,14-кольца, 3-корпус крана, 4-кран,  
5-сопло, 6-дозатор, 7-корпус, 8-кольца,  
9-ручка, 10-обратный клапан, 11-крышка,  
12-шкала.*

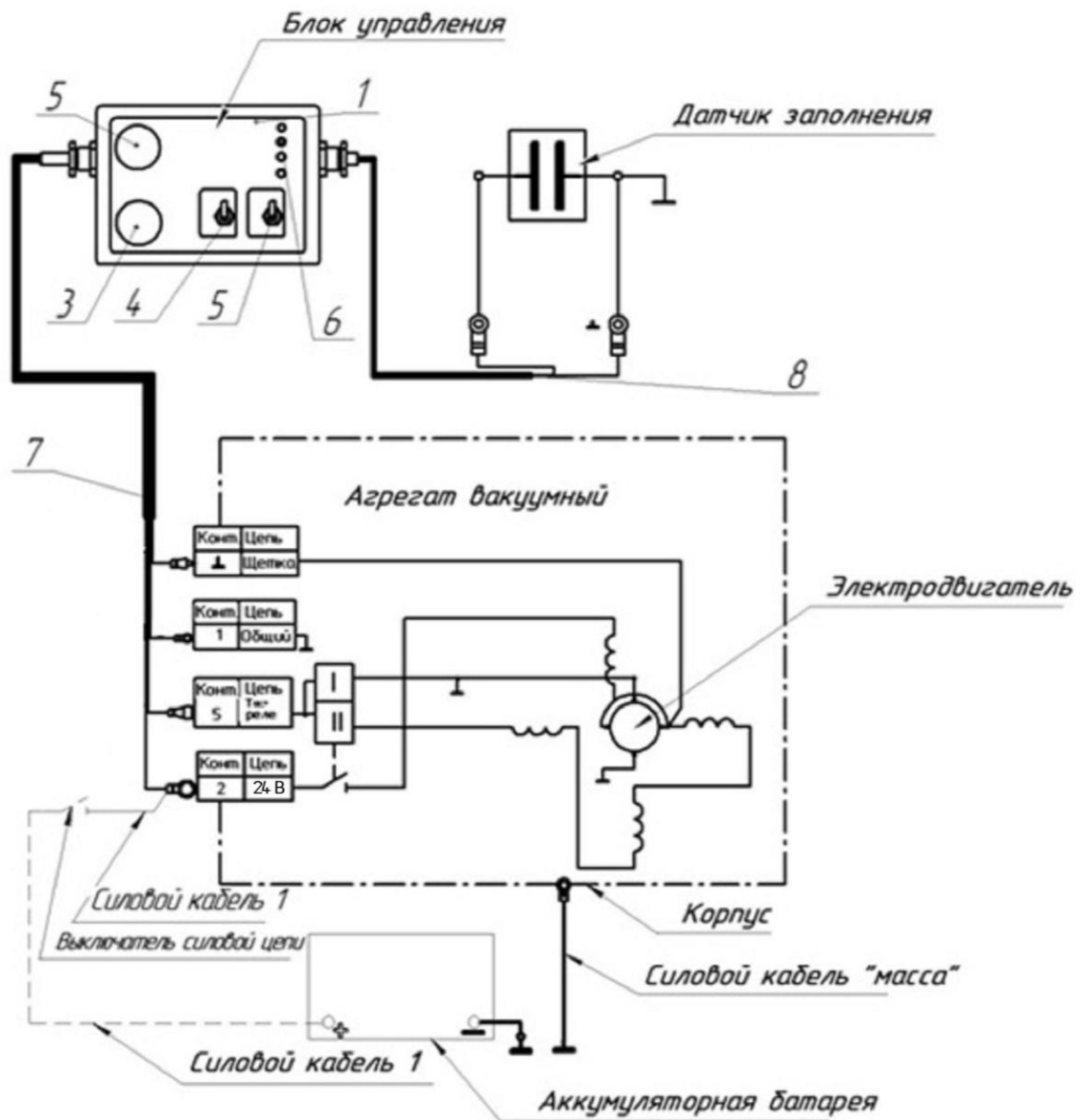


Схема электрических соединений

Силовой кабель 1-сечение  $16\text{мм}^2$

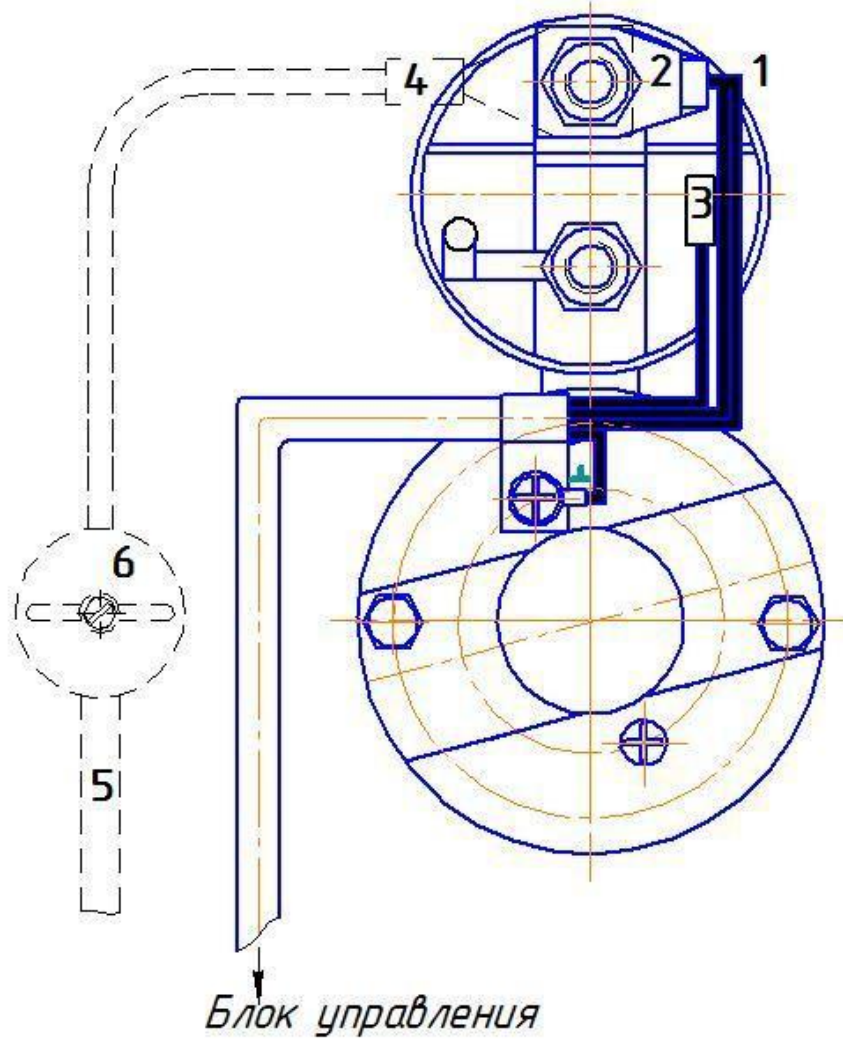
Силовой кабель 2-сечение  $25\text{мм}^2$  при длине до 4м,  
или  $35\text{мм}^2$  при большей длине.

Силовой кабель "масса"-сечение  $25-35\text{мм}^2$

1-корпус, 2-кнопка "Пуск",  
3-кнопка "Стоп", 4-тумблер  
"Питание", 5- тумблер "Режим"  
6-индикаторы, 7-кабели  
соединения с вакуумным агрегатом,  
8-кабель соединения с датчиком  
заполнения

Рис.5 Схема подключения блока управления

## Подключение кабелей к вакуумному агрегату



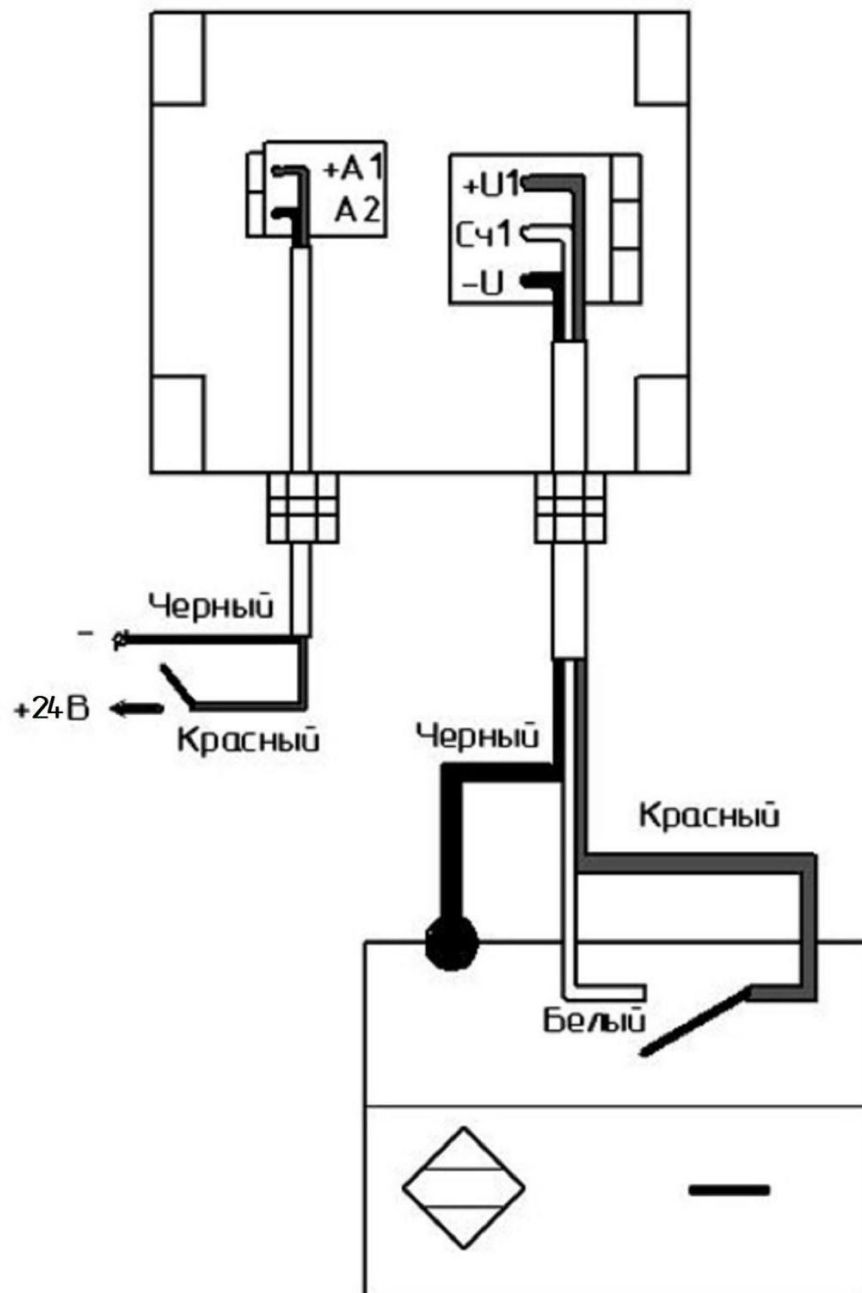
1,2,3, — кабель блока управления.

4,5—силовой кабель, 6—выключатель в комплект поставки не входят.



## Рис. 6 Подключение панели приборов

Тахометр контроля скорости вращения вала насоса, счётчик времени наработки



Выключатель индуктивный бесконтактный

**Напорно-энергетическая характеристика насоса типа НЦПН-40/100УВМ.Э24.02**

