



ЛИВЕНСКИЙ  
ЗАВОД  
ПРОТИВОПОЖАРНОГО  
МАШИНОСТРОЕНИЯ

# **НАСОС ПОЖАРНЫЙ ЦЕНТРОБЕЖНЫЙ ПН-40УВ**

Руководство по эксплуатации (Паспорт)  
40УВ.00.00.000 РЭ (ПС)

**ОБЩИЕ УКАЗАНИЯ**

Настоящее «Руководство по эксплуатации» (далее по тексту – Руководство) – это объединенный документ по эксплуатации, техническому обслуживанию, гарантийным обязательствам насосов центробежных пожарных.

Руководство знакомит с техническими характеристиками насоса, устройством и принципом его работы, техническим обслуживанием, причинами возможных неисправностей и способами их устранения.

К эксплуатации и техническому обслуживанию насоса должен допускаться только квалифицированный персонал, обладающий знанием и опытом по монтажу и обслуживанию насосного оборудования, ознакомленный с его конструкцией, настоящим Руководством.


Настоящее Руководство должно постоянно находиться с изделием.

### **ВНИМАНИЮ ПОТРЕБИТЕЛЯ!**

**Завод оставляет за собой право постоянно совершенствовать конструкцию изделия.**

**Изменения, не влияющие на работоспособность, технические характеристики и надёжность могут быть не отражены в данном эксплуатационном документе.**

 **Запрещается работа насоса без предварительного заполнения его рабочей полости водой.**

 **Нарушение целостности, несанкционированное вскрытие, любое изменение конструкции изделия, без согласования с предприятием-изготовителем, а также нарушение правил эксплуатации данного руководства влечет за собой потерю покупателем гарантийных обязательств завода-изготовителя.**

## **1. НАЗНАЧЕНИЕ ИЗДЕЛИЯ**

1.1 Насос ПН-40УВ предназначен для подачи воды или водных растворов пенообразователя с температурой до 303К (30<sup>0</sup> С) с водородным показателем РН от 7 до 10,5 плотностью до 1100 кг•м<sup>-3</sup> и массовой концентрацией твёрдых частиц до 0,5% при их максимальном размере 5 мм. Насос используется для установки в закрытых отсеках пожарных автомобилей, пожарных катеров, передвижных пожарных установок, в которых во время работы обеспечивается положительная температура.

1.2. Условием безотказной работы насоса является соблюдение всех правил, установленных настоящим паспортом.

На насосе (рис. 1) установлена панель 20 с электронным счетчиком импульсов (тахометром), работающим от напряжения 10...30В.

## **2. ТЕХНИЧЕСКИЕ ХАРАКТЕРИСТИКИ**

Тип насоса.....	центробежный, одноступенчатый, консольный	
Номинальная подача, л/с.....		40
Номинальная частота вращения вала, об/мин .....		2700
Напор насоса в номинальном режиме, м, не менее.....		100
Максимальная подача, л/с.....		50
Потребляемая мощность в номинальном режиме не более, л. с .....		82
Потребляемая мощность при подаче 50л/с и 100м, не более л. с .....		105
Максимальный напор, м .....		115
Допускаемый кавитационный запас при подаче 40 л/с и номинальном напоре, м, не более.....		3,0
Коэффициент полезного действия насоса, % не менее .....		65
Максимальное давление на входе в насос, кгс/см <sup>2</sup> .....		6
Максимальное давление на выходе из насоса, кгс/см <sup>2</sup> .....		15*
Тип дозирующего устройства.....	встроенное в насос, пеносмеситель с семью положениями дозатора	
Уровень дозирования пенообразования, %		
- диапазон регулирования; .....		1...10
- по шкале дозатора; .....		6±1, 3±05
Наибольшая подача раствора пенообразователя с объемной		

концентрацией (6±1, 3±05) % .....	40
Тип вакуумной системы.....	устанавливается отдельно
Наибольшая геометрическая высота всасывания, м, не менее.....	7,5
Подача насоса при наибольшей геометрической высоте всасывания и номинальном напоре, л/с, не менее.....	20
Габаритные размеры, мм:	
длина.....	700
ширина.....	940
высота.....	750
Количество и условный диаметр всасывающих патрубков.....	1xDy125мм
Количество и условный диаметр напорных (выходных) патрубков.....	2xDy70мм 1xDy80мм
Масса (сухая), кг, не более.....	65
Срок службы до списания, лет.....	12

**⚠ \* Максимальное давление на выходе из насоса 15 кгс/см<sup>2</sup> можно получить при подпоре (давление на входе) 6 кгс/см<sup>2</sup> от гидранта или другого насоса производительностью не менее 40 л/с.**

### **3. ПОДГОТОВКА ИЗДЕЛИЯ К РАБОТЕ И ПОРЯДОК РАБОТЫ С НИМ**

3.1. Залейте перед пуском всасывающую линию и насос водой с помощью вакуумной системы, предварительно закрыв все напорные задвижки, вентили и краны, соединенные с полостью насоса. Включите насос, откройте плавно задвижки после того, как насос разовьет напор.

3.2. При работе насоса:

1) контролируйте режим работы по показаниям мановакуумметров и тахометра;  
2) при работе от водоема следите за тем, чтобы сетка всасывающего рукава была погружена в воду не менее чем на 600 мм ниже поверхности воды (в противном случае возможен подсос воздуха в насос и срыв струи);

3) следите за величиной утечки из дренажного отверстия, которая должна отсутствовать или быть в виде отдельных капель (не более 60 капель в минуту) в любом другом случае замените манжеты новыми.

3.3. В случае возникновения вибрации насоса, следует проверить гайки, крепящие его к раме автомобиля.

При необходимости временного прекращения подачи воды не останавливайте насос, а закройте напорные задвижки и продолжайте работу на малых оборотах.

3.4. При работе насоса в зимний период:

1) включите систему обогрева насосного отделения при температуре воздуха ниже 0°С;  
2) перед пуском насоса после длительной стоянки (при включенном приводе насоса) проверните осторожно вал двигателя заводной рукояткой;

3) держите насосное отделение закрытым, открывайте двери только в случае надобности;

4) запрещается отогревать насос открытым огнем.

3.5. При длительной остановке насоса:

1) отсоедините всасывающий и напорный рукава;

2) откройте сливной краник.

3.6. По окончании работы насоса:

1) откройте сливной краник, полностью слейте воду, после чего закройте краник и все задвижки;

2) устраните дефекты, замеченные во время работы на пожаре;

3) произведите промывку пеносмесителя водой во избежание засорения его проходных каналов после работы им.

3.7. Промывку пеносмесителя производите в такой последовательности:

1) включите насос в работу от водоема или цистерны;

2) установите указательную стрелку пеносмесителя на давление "8";

3) проработайте насосом 3 ... 5 мин, засасывая пеносмесителем воду из вспомогательной емкости, удалите воду из насоса.

### **4. КОМПЛЕКТ ПОСТАВКИ**

Обозначение	Наименование	Коли-
-------------	--------------	-------

		чество
40УВ.00.00.00	Насос пожарный центробежный	1
	<b>ЗИП (запасные части, инструменты и принадлежности)</b>	
ГОСТ 8752	Манжета 1.1-45×65-1 или манжета 1.2-45×65-1	3
40-05-05СБ	Кольцо	1
40У-05-06	Кольцо упорное	2
МВПЗ-УУ2-1-0-9	Мановакуумметр*	1
МВПЗ-УУ2-1-0-24	Мановакуумметр*	1
	Кран шаровый DN15 G1/2 Вр.	1
ПН-40УВМ-000-000-001	Прокладка*	2
	<b>Документация</b>	
40УВ.00.00.00 РЭ (ПС)	Руководство по эксплуатации (Паспорт)	1
Счетчик-(ТАХОМЕТР)	Паспорт	1
СИМ-05т-1-17 DC10-30В		
Выключатель	Паспорт	1
ISB A4A8-31P-5F-LZT1-C-P		
5ШО.283.273ПС (МВПЗ-УУ2-1-0-9)	Паспорт	1
5ШО.283.273ПС (МВПЗ-УУ2-1-0-24)	Паспорт	1
ПН-40УВ-200-000-000СБ	Упаковка	1

**Принадлежности установить на насос согласно рисунка 1 (кран шаровый G1/2 поз.9, мановакуумметр МВПЗ-УУ2-1-0-24 с прокладкой ПН-40УВМ-000-000-001 поз. 14, мановакуумметр МВПЗ-УУ2-1-0-9 с прокладкой ПН-40УВМ-000-000-001 поз. 15).**

**\* Насос комплектуется мановакуумметрами с прокладками по согласованию с заказчиком.**

#### **5. ТЕХНИЧЕСКОЕ ОБСЛУЖИВАНИЕ**

5.1. Техническое обслуживание насоса производится с целью обеспечения его постоянной технической готовности.

5.2. При подготовке насоса к работе необходимо провести профилактический осмотр и проверить герметичность на сухой вакуум.

5.3. Проверку на сухой вакуум производить в следующем порядке:

- 1) закройте все задвижки, вентили и сливной краник насоса;
- 2) закройте заглушкой всасывающий патрубок;
- 3) включите вакуумную систему, не включая насос, и доведите разрежение до 0,73... 0,76 кгс/см<sup>2</sup> по мановакуумметру, после чего выключите вакуумную систему.

При нормальной герметичности насоса и его коммуникаций вакуум должен падать не более 0,13 кгс/см<sup>2</sup> за 2,5 мин.

5.4. Обнаружить места неплотностей можно путем опрессовки насоса водой под напором 11 кгс/см<sup>2</sup> или воздухом при давлении 2 ... 3 кгс/см<sup>2</sup>. Опрессовка водой производится при работающем насосе и закрытых напорных задвижках. Во время опрессовки воздухом насос и коммуникации можно покрыть мыльной пеной. Обнаруженные неплотности необходимо устранить.

5.5. Техническое обслуживание насоса в составе пожарного автомобиля следует производить согласно техническому описанию и инструкции по эксплуатации пожарного автомобиля.

#### **6. КОНСЕРВАЦИЯ, ТРАНСПОРТИРОВАНИЕ, ХРАНЕНИЕ**

6.1. Насос должен быть законсервирован по ГОСТ 9.014, вариант защиты ВЗ-1, ВЗ-2. Срок действия консервации насоса 3 года.

6.2. Транспортирование насосов производится всеми видами транспорта в соответствии с "Правилами перевозки грузов" на данном виде транспорта.

**6.3 Перемещение насоса осуществлять строго за специально установленные места - пластины с отверстиями для захвата поз. 13 рис 1. Перемещение насоса другим способом может повлечь за собой механические повреждения, влияющие на работу насоса. В этом случае завод снимает с себя гарантийные обязательства.**

#### **7. УКАЗАНИЕ МЕР БЕЗОПАСНОСТИ**

7.1. Требования безопасности к конструкции насоса в соответствии с требованиями ГОСТ 12.2.037.

7.2. К испытанию и обслуживанию насоса допускаются лица изучившие правила его эксплуатации.

7.3. Соединение и разъединение трубопроводов, а также подтяжка резьбовых соединений во время работы насоса запрещена.

7.4. Запрещается непрерывная работа насоса "всухую" (без воды) более 1 мин.

7.5. Частота вращения вала насоса не должна превышать 3000 об/мин.

7.6. Не допускается работа насоса при давлении на выходе более 15 кгс/см<sup>2</sup>.

## **8. УКАЗАНИЕ ПО ЭКСПЛУАТАЦИИ**

8.1. Установку насосов необходимо проводить в соответствии с требованиями технической документации на пожарные машины.

8.2. Насос должен устанавливаться в закрытых отсеках пожарных автомобилей, в которых во время работы обеспечивается положительная температура.

8.3. При установке насоса на пожарном автомобиле к нему должен быть обеспечен доступ для технического обслуживания.

8.4. При эксплуатации насоса запрещается:

- включать насос без кожуха, закрывающего вал и муфту фланца насоса;
- проводить при работающем насосе сборочно-разборочные работы;
- пользоваться при монтаже, демонтаже, а также при проведении операций по техническому обслуживанию или ремонту насоса неисправным инструментом, не предназначенным специально для проведения тех или иных операций.

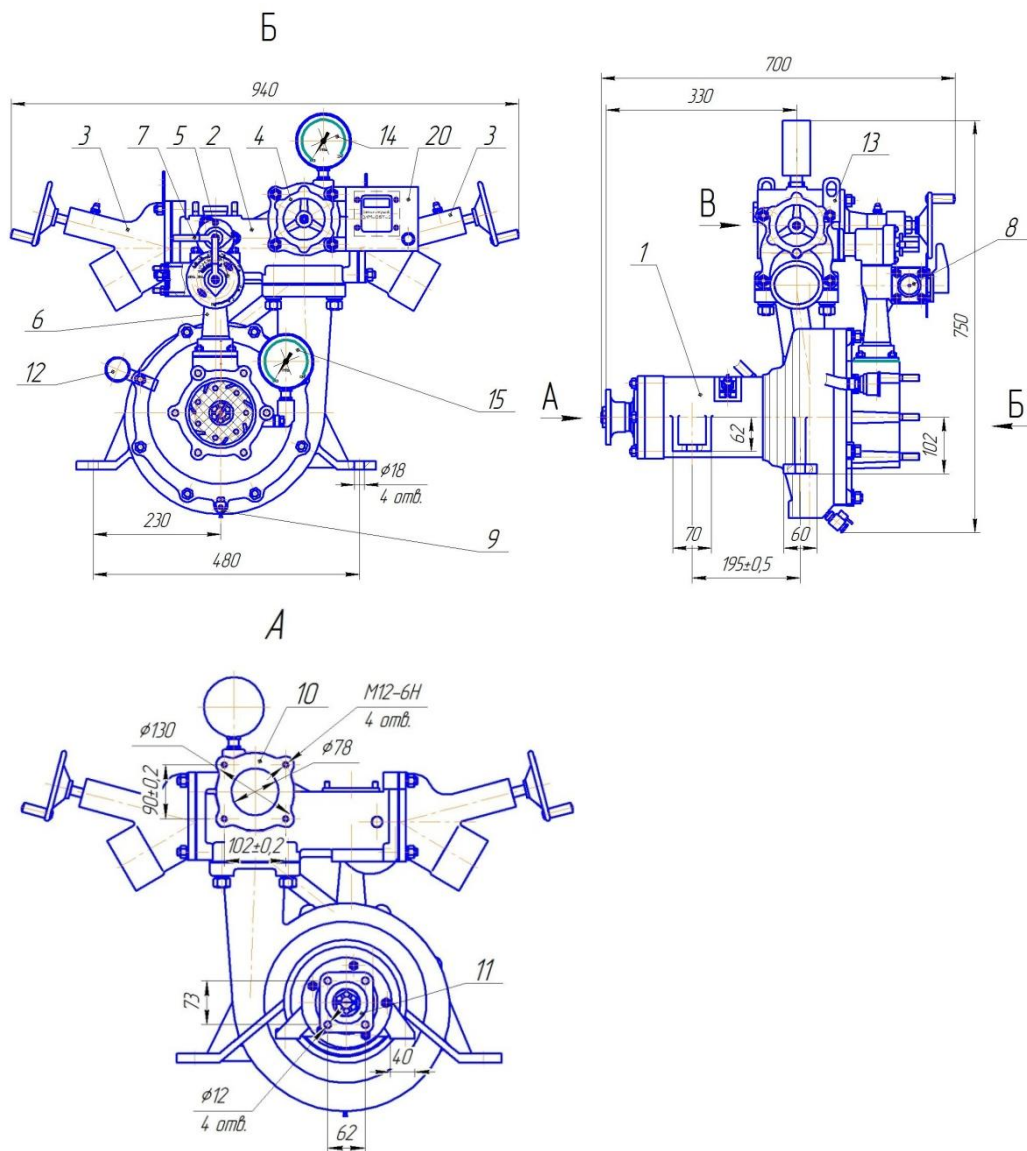
8.5. Карданный вал привода насоса пожарного автомобиля должен быть отбалансирован не меньше 5 класса по ГОСТ 22061, либо должен иметь дополнительную опору.

8.6. Жесткость рамы (или других элементов конструкции) пожарного автомобиля, на которую устанавливается насос, а также жесткость элементов крепления насоса к раме должны обеспечивать отсутствие резонансов конструкции в рабочем диапазоне частот вращения вала насоса.

8.7. В процессе эксплуатации следует проверять и своевременно подтягивать детали крепления сборочных единиц к корпусу насоса, а самого насоса - к раме автомобиля. Систематически контролировать герметичность насоса и присоединенных к нему трубопроводов, своевременно проводить техническое обслуживание.

8.8. Через 1ч работы насоса путем поворота крышки колпачковой масленки 12 на 2-3 оборота производите подпрессовку солидола Ж с целью повышения надежности работы манжет.

8.9. Через каждые 50 часов наработки насоса производите подпрессовку 7-10 грамм солидола Ж в задвижки боковые 3 и центральную 4 через пресс-масленки с целью повышения надежности работы манжет.



**Рис. 1 Насос пожарный ПН-40УВ**

1-центробежный насос, 2-напорный коллектор, 3-задвижка напорная, 4-центральная задвижка подачи воды в цистерну или в лафетный ствол, 5-дозатор, 6-пеносмеситель, 7-ручка включения пеносмесителя, 8-фланец подвода пенообразователя, 9-сливной кран, 10-фланец, 11-полумуфта, 12-масленка колпачковая, 13-пластина, 14-мановакуумметр, 15-мановакуумметр, 20-панель управления с электронным счетчиком импульсов (тахометром).

### 9. ВОЗМОЖНЫЕ ОТКАЗЫ И МЕТОДЫ ИХ УСТРАНЕНИЯ

Наименование отказа, внешнее его проявление и дополнительные признаки	Вероятная причина	Метод устранения
Насос не подает воду при пуске	Насос полностью или частично заполнен воздухом	Вторично произвести всасывание воды включением вакуумной системы
Насос сначала подаёт воду, затем производительность его уменьшается и падает до нуля	Во всасывающей линии имеются неплотности Всасывающая сетка засорена Недостаточно заглублена всасывающая сетка	Проверить всасывающую линию, устранить неплотности Очистить всасывающую сетку Опустить всасывающую сетку в воду не менее чем на 300 мм

При исправном насосе мановакуумметр не показывает давление	Мановакуумметр не исправен	Заменить запасным (разбирать и ремонтировать запрещается)
При работе насоса наблюдаются стук и вибрация.	Крепление насоса ослаблено	Подтянуть болты
При исправной коробке отбора мощности и трансмиссии насос не работает	Изношены шарикоподшипники насоса	Разобрать насос, проверить подшипники. Износившийся подшипник заменить новым
	Износ шеек вала, на которые посажены шарикоподшипники.	Заменить вал новым
	Разрушено рабочее колесо	При обнаружении выкрашивания материала колеса, трещин, сильной коррозии и т. д. заменить колесо новым.
	Засорены каналы рабочего колеса	Очистить каналы рабочего колеса
Вал насоса не прокручивается	В летний период засорение насоса песком, илом или грязью	Разобрать насос, тщательно очистить от грязи каналы рабочего колеса и внутреннюю полость
	В зимний период примерзание рабочего колеса	Прогреть насос теплым воздухом или горячей водой
Из дренажного отверстия течет вода струйкой	Износ манжет	Заменить манжеты новыми.

### 10. ГАРАНТИЙНЫЕ ОБЯЗАТЕЛЬСТВА

10.1. Завод-изготовитель гарантирует соответствие насоса ПН-40УВ требованиям ТУ 310.144-046-2014 при соблюдении потребителем правил эксплуатации, хранения и транспортировки, изложенных в паспорте.

10.2 Гарантийный срок 18 месяцев со дня ввода насоса в эксплуатацию, но не более 24 месяцев со дня отгрузки с завода и не более 500 часов наработки при этом..

10.3. В течение гарантийного срока завод-изготовитель обязуется безвозмездно заменять или ремонтировать вышедшие из строя изделия при условии соблюдения потребителем правил эксплуатации, транспортировки и хранения.

Ваши отзывы направляйте по адресу: 303850, г. Ливны, Орловской обл., ул. Гражданская, 23.

### 11. СВИДЕТЕЛЬСТВО О ПРИЕМКЕ

Номинальная подача, м <sup>3</sup> /с (л/с)	Нвх	Нвых	Напор в номинальном режиме, м

Насос ПН-40УВ, заводской № \_\_\_\_\_ соответствует ТУ 310.144-046-2014 и признан годным для эксплуатации.

Срок консервации до \_\_\_\_\_

Дата выпуска \_\_\_\_\_ 20 \_\_\_\_ г.

М.П.

Начальник отдела  
технического контроля \_\_\_\_\_