



**ЛИВЕНСКИЙ  
ЗАВОД  
ПРОТИВОПОЖАРНОГО  
МАШИНОСТРОЕНИЯ**



**МОТОПОМПА МП-40/100  
ТУ 28.13.14-067-11967975-2019  
РУКОВОДСТВО ПО ЭКСПЛУАТАЦИИ  
МП-40/100-00-00-000 РЭ  
(ПАСПОРТ)**

## ВВЕДЕНИЕ

Руководство по эксплуатации (паспорт) мотопомпы МП-40/100 (именуемая далее по тексту мотопомпа) является объединенным эксплуатационным документом, предназначенным для изучения устройства и правил эксплуатации обслуживающим мотопомпу лицам, ответственным за его эксплуатацию и хранение.

Техническое описание и инструкция по эксплуатации содержит сведения и технические данные о конструкции, принципе действия, правилах эксплуатации и технического ухода за механизмами; кроме того, в них приводятся необходимые сведения об управлении механизмами, регулировках, монтажу и демонтажу, а также по выявлению неисправностей и их устранению.

Длительная и надёжная работа мотопомпы обеспечивается при условии правильной эксплуатации и своевременного проведения технического обслуживания. Поэтому, до ввода мотопомпы в эксплуатацию необходимо, ответственным лицам за эксплуатацию и хранение, изучить настоящее техническое описание и инструкцию по эксплуатации, точно выполнять данные в них указания и рекомендации.

При изучении конструкции и правил эксплуатации мотопомпы необходимо дополнительно руководствоваться паспортом на двигатель, сервисной книжкой на двигатель, паспортами и инструкциями на покупные и комплектующие изделия, входящие в комплект поставки.

Завод оставляет за собой право постоянно совершенствовать конструкцию изделия. Изменение, не влияющие на работоспособность, технические характеристики и надёжность, могут быть не отражены в данном эксплуатационном документе.

### **ВНИМАНИЕ!**

**К эксплуатации и обслуживанию мотопомпы допускаются только лица, изучившие данное руководство по эксплуатации (паспорт) и несущие ответственность за данное изделие.**

### **ВНИМАНИЕ!**

- В зимний период по окончании работы мотопомпы, во избежание замерзания, слейте воду с трубопроводов и насоса и 2-х шлангов идущих от насоса к манометру и мановакуумметру.
- Не применяйте топливо, смазочные масла и гидравлические жидкости, не указанные в эксплуатационных документах.
- Нарушение целостности, не санкционированное вскрытие, любое изменение в конструкции изделия, без согласования с предприятием изготовителя, влечёт за собой лишение гарантийных обязательств предприятия изготовителя.

Условное обозначение мотопомпы – МП-40/100:

МП – мотопомпа;

40 – максимальная подача мотопомпы, л/мин;

100 – максимальный напор мотопомпы, м

МП-40/100.1 – мотопомпа со стволом;

МП-40/100.2 – мотопомпа стационарная;

МП-40/100.ЭП – мотопомпа с экраном пожарным.

## 1. НАЗНАЧЕНИЕ ИЗДЕЛИЯ

Мотопомпа МП-40/100 предназначена для забора и подачи воды или раствора пенообразователя из открытых водоисточников или ёмкостей открытого и закрытого типа с возможным присутствием в ней взвешенных неабразивных частиц грунта не более 0,5% по объёму при их максимальном размере до 3 мм.

Мотопомпу применяют для обеспечения подразделений аварийно-спасательных служб МЧС, для предотвращения и ликвидации чрезвычайных ситуаций, для откачки воды из колодцев, подвалов при затоплении, для подачи воды в магистраль, перекачки воды из емкости в емкость, наполнения водой емкостей всех типов и других подобных целей.

Мотопомпа может быть использована для подачи воды или раствора пенообразователя через напорную магистраль к очагу пожара класса "А", "В" (при использовании сторонней ёмкости с пенообразователем) ГОСТ 27331-87 при его тушении.

Мотопомпа изготавливается как для внутреннего рынка, так и для поставки на экспорт в климатических исполнениях "У" категория размещения 1, по ГОСТ 15150.

## 2.ТЕХНИЧЕСКИЕ ХАРАКТЕРИСТИКИ

2.1. Основные технические данные и характеристики приведены в таблице.

№ п/п	Наименование показателей	Значение показателей
1	2	3
1	Подача номинальная, л/мин	2400
2	Напор номинальный, м	100
3	Мощность ДВС, л.с. (кВт), не менее	110(81)
4	Наибольшая геометрическая высота всасывания, м	7,5
5	Подача при наибольшей геометрической высоте всасывания, л/мин, не менее	1200
6	Продолжительность заполнения насоса при наибольшей геометрической высоте всасывания $t_{вс}$ , с, не более	40
7	Количество и условный диаметр патрубков, мм: напорного всасывающего	2x70 1x125
8	Тип системы охлаждения ДВС	Жидкостная, закрытая с принудительной циркуляцией (тосол-А40М ТУ6-57-48-91)
9	Вид топлива Смазка ДВС	АИ-92 Масла моторные SAE 10W-40, ААИ-Б1; всесезонно, в средней полосе; SAE 5W-30, ААИ-Б1; SAE 10W-30, ААИ-Б1; Всесезонно, в северных районах
10	Установленный ресурс до первого капитального ремонта, ч	1500
11	Частота вращения вала насоса, об/мин	2700
12	Полный средний срок службы, лет	12
13	Расход топлива в номинальном режиме работы, л/ч, не более	18
14	Число операторов, обслуживающих мотопомпу, чел.	2

15	Уровень звука в рабочей зоне оператора дБА, не более	90
16	Устройство всасывающее	насос вакуумный
17	Система пуска	Стартер
18	Дорожный просвет, мм, не менее	120
19	Габаритные размеры МП-40/100 мм, не более: длина ширина высота колея колес	3850 1760 1950 1470
20	Масса полная, кг, не более	750

2.2. Остальные технические характеристики на составные части мотопомпы в соответствии с паспортами на составные части.

### 3. КОМПЛЕКТ ПОСТАВКИ

Обозначение	Наименование	Количество
МП-40/100.00.00.000	Мотопомпа МП-40/100	1
	Рукав всасывающий с соединительной арматурой $\cap$ 125 L=4м	2
	Рукав напорный с соединительной арматурой $\cap$ 66	5
ГОСТ12963	Сетка всасывающая СВ-125	1
ТУ 22-4814-80	Ствол пожарный РС-70	2
ГОСТ 14286	Ключ для пожарной арматуры К-80	2
ГОСТ 14286	Ключ для пожарной арматуры К-150	2
ЗИП	Запасные части, инструмент и принадлежности	Ведомость ЗИП
ММП-2400-70-00-000	Колодки противоткатные	2

### ВЕДОМОСТЬ КОМПЛЕКТА ЗИП

Обозначение	Наименование	Количество
40У-06-00СБ	Запасные части Манжета 1.1-45 X 65-1 или манжета 1.2-45 X 65-1	3
40-05-05СБ	Кольцо	1
40-05-06	Кольцо упорное	2
МН-10-12-003	Кольцо	1
<b>Документация</b>		
МП-40/100-00-00-000 РЭ	Руководство по эксплуатации МП-40/100 (паспорт)	1
	Паспорт транспортного средства (ПТС)	1
	Одобрение типа транспортного средства	1
	Сертификат соответствия РФ на пожарную мотопомпу	1

По согласованию с потребителем комплектность поставки может быть расширена или сокращена с обязательным отражением требуемых изменений в договоре на поставку.

## 4. УСТРОЙСТВО МОТОПОМПЫ

Мотопомпа МП-40/100 представляет собой прицепной агрегат, состоящий из насосного агрегата установленного на прицепе (раме). В насосный агрегат входит центробежный пожарный насос с агрегатированный через эластичную муфту с двигателем внутреннего сгорания, установленных на единой раме.

От внешних воздействий, мотопомпа защищена съёмным кожухом.

Запуск двигателя – от стартера.

Мотопомпа поставляется с комплектом запасных частей, и принадлежностей.

## 5. УСТРОЙСТВО И РАБОТА СОСТАВНЫХ ЧАСТЕЙ

### 5.1. Двигатель

Для приведения в действие центробежного насоса на мотопомпе установлен двигатель.

Техническое описание двигателя см. паспорт (руководство по эксплуатации) на двигатель (в комплектацию не входит).

### 5.2. Насос

Для перекачивания жидкости на мотопомпе установлен пожарный центробежный насос.

### 5.3. Подача водного раствора пенообразователя

Пожарный насос мотопомпы может подавать водный раствор пенообразователя.

Поступление пенообразователя в насос возможно из сторонней ёмкости. При всех способах забора воды и подачи её к стволам можно подавать водный раствор пенообразователя. Для этого рукав КЩ соединить с подводным патрубком пенообразователя насоса и ёмкостью.

Для включения пеносмесителя следует повернуть кран ручкой против часовой стрелки до упора. Вода из коллектора с большой скоростью поступит в сопло пеносмесителя и диффузор корпуса. При этом в полости вокруг сопла образуется разрежение и подсасывается пенообразователь. В диффузоре пенообразователь смешивается с водой, затем поступает во всасывающую полость насоса и далее в виде эмульсии подается к воздушно-пенным стволам. Дозирование пенообразователя осуществляется дозатором, который имеет определённое количество рабочих положений. Цифры на шкале обозначают количество стволов ГПС-600, подсоединенных к насосу через рукавные линии. Производительность пеносмесителя устанавливается поворотом ручки-стрелки до соответствующего деления шкалы.

Пеносмеситель имеет обратный клапан, предотвращающий проникновение воды в ёмкость для пенообразователя во время работы насоса с подпором. Во время работы пеносмесителя на насосе должен поддерживаться напор от 70 до 80 м (в зависимости от длины и диаметра рукавных линий) и подпор не более 25 м.

При эксплуатации пеносмесителя необходимо следить за его герметичностью, состоянием прокладок и резиновых колец, а также своевременно подтягивать крепежные детали. После окончания работы, пеносмеситель необходимо промыть водой.

Ёмкость с пенообразователем допускается устанавливать на одной высоте с мотопомпой на расстоянии не более 3м.

### **Промывка системы пеносмесителя.**

Пенообразователь вызывает сильную коррозию металлов, поэтому после работы систему необходимо промыть водой. Промывка может осуществляться водой из сторонней ёмкости. При открытом кране регулировки подачи пенообразователя и работающем насосе необходимо включить кран пеносмесителя. Вода пойдёт через пеносмеситель во всасывающую полость насоса, при этом целесообразно несколько раз повернуть рукоятку пеносмесителя. Остатки пенообразователя будут удалены из трубопроводов и пеносмесителя.

## 6. МАРКИРОВКА

На видном месте шасси мотопомпы располагается табличка содержащая следующую информацию: наименование или товарный знак предприятия-изготовителя; идентификационный номер прицепа (VIN), номер «ОТТС», технически допустимая максимальная масса, технически допустимая максимальная масса на ось.

Идентификационный номер прицепа расшифровывается следующим образом:

1	2	3	4	5	6	7	8	9	10	11	12	13	14	15	16	17
X	8	9	M	P	*	0	1	0	*	*	D	R	5	*	*	*

Поз. 1-3:		Международный идентификационный код изготовителя (WMI):
	X89	- код изготовителя (см. также поз. 12-14), указывающий на то, что объём производства не превышает 500 ед. в год.
Поз. 4-9:		Описательная часть идентификационного номера (VDS).
	MP2010 MP4010	- условное обозначение типа транспортного средства (см. также поз. 11) для МП-20/100 для МП-40/100, для МП-40/100.1
Поз. 10-17:		Указательная часть идентификационного номера (VIS):
Поз. 10:	*	- код года выпуска согласно Таблице 1 Приложения 8 к техническому регламенту о безопасности колёсных транспортных средств.
Поз. 11:	0 1 3	- условное обозначение типа транспортного средства (совместно с поз.4-9) для МП-20/100, МП-40/100 для МП-40/100.1 для МП-40/100.ЭП
Поз. 12-14:	DR5	- код изготовителя (совместно с WMI).
Поз. 15-17:	***	- производственный номер транспортного средства.

На видном месте - в задней, внутренней части кузова (отсека) в правой стороне, сверху прикреплена табличка предприятия-изготовителя, выполненная по ГОСТ 12969 и ГОСТ 12971 и содержащая следующую информацию:

- наименование или товарный знак предприятия-изготовителя;
- условное обозначение мотопомпы;
- обозначение технических условий;
- заводской номер по системе предприятия-изготовителя;
- год выпуска;
- номинальную подачу;
- номинальный напор;
- мощность приводного двигателя.

## 7. УКАЗАНИЕ МЕР БЕЗОПАСНОСТИ

### **К обслуживанию мотопомпы допускаются лица, изучившие её устройство и работу.**

Эксплуатация мотопомпы должна осуществляться на открытом воздухе или в закрытых помещениях с принудительным отсосом выхлопных газов.

Мотопомпу необходимо устанавливать таким образом, чтобы рабочее место оператора находилось с наветренной стороны от выхлопных газов.

При заправке бензобака топливом нельзя пользоваться открытым огнём.

При заливке топлива не допускать переполнения бака и попадания топлива на глушитель.

Следите за тем, чтобы не было течи топлива из бака, бензопровода и поплавковой камеры карбюратора.

Запрещается соединять и рассоединять рукава, трубопроводы, подтягивать резьбовые соединения, находящиеся под давлением.

Необходимо иметь первичные средства пожаротушения.

### **ВНИМАНИЕ!**

**КАТЕГОРИЧЕСКИ ЗАПРЕЩАЕТСЯ** эксплуатация мотопомпы у открытых линий передач, находящихся под напряжением и расположенных в радиусе действия струи воды.

## 8. ПОДГОТОВКА И ПОРЯДОК РАБОТЫ



### ВНИМАНИЕ!

**Во избежание преждевременного износа рабочих органов насоса не допускается его работа в кавитационном режиме. Кавитационные явления могут возникнуть в случае работы с большой геометрической высоты всасывания (более 7,5м) при больших подачах (более 20л/с).**

Проверить наличие эксплуатационной документации (изучить) и комплекта поставки.

Снять с наружных поверхностей насоса избыток смазки и протереть их ветошью смоченной в бензине или уайт-спирите.

Залить в маслобачок насоса до верхней отметки бочка масло М-8 А. При необходимости долить тосол в систему охлаждения двигателя.

При необходимости долить масло в картер двигателя до отметки щупа.

Залить бензин АИ-92 в бензобак.

Доставить мотопомпу к месту работы.

Проверить наличие топлива, охлаждающей жидкости, уровень масла в двигателе и масляном бачке насоса.

Присоединить к насосу всасывающий рукав с сеткой всасывающей СВ-125, опустить рукав в водоем. Расстояние от поверхности воды до сетки должно быть не менее 300мм. Запрещается устанавливать сетку всасывающую на дно водоёма.

Развернуть напорные рукава и присоединить их к напорным патрубкам, присоединить напорные стволы.

Перед пуском мотопомпы закрыть задвижки напорных патрубков, закрыть сливной краник на корпусе насоса.

Для пуска двигателя необходимо: отключить сцепление двигателя, вытянуть привод топливной заслонки, затем вытянуть привод управления воздушной заслонки, запустить двигатель, прогреть двигатель на малых оборотах.

Открыть вакуумный кран для этого установить ручку крана параллельно оси крана.

При помощи рычага управления пожарным насосом, включить сцепление с насосом.

С помощью ручки управления включить вакуум-насос.

Увеличить обороты двигателя до 2700 об/мин.

Произвести забор воды. После выброса обильной струи из шланга вакуум-насоса приоткрыть задвижку на 2-3 оборота.

После выброса воды из ствола напорного рукава, закрыть вакуумный кран.

**Через 7-10 секунд** отключить вакуумный насос (поднять ручку включения вакуум-насоса вверх до упора). Плавно открыть задвижку на необходимую подачу.

Контролируйте работу мотопомпы по показаниям приборов (температура двигателя, давление масла в двигателе, зарядка аккумуляторной батареи, число оборотов двигателя).

### **При работе насоса в зимний период:**

При содержании мотопомпы на открытом воздухе или в помещении, при возможном снижении температуры воздуха ниже 0°C, необходимо слить воду из центробежного насоса и всех коммуникаций. Для этого открыть все задвижки и краники.

После слива воды, для полного удаления остатков воды и смазки вакуумного насоса необходимо: запустить двигатель, включить сцепление, открыть вакуумный кран, включить вакуумный насос и поработать им в течение 10 секунд, закрыть вакуумный кран и проработать ещё 5 секунд, отключит вакуумный насос и заглушить двигатель.

Перед началом работы необходимо прогреть насосный агрегат. Для этого запустить двигатель, отключите сцепление и закройте двери отсека насосного агрегата на время не менее 3мин.

Следить за степенью зарядки аккумуляторной батареи.

Для охлаждения двигателя использовать только незамерзающую жидкость типа «ТОСОЛ-40».

### **Остановка мотопомпы.**

Отключить насос (выжать сцепление)

Уменьшить число оборотов двигателя до холостых.

**После работы двигателя под нагрузкой, необходимо обеспечить работу двигателя на холостых оборотах без нагрузки в течение 30сек.**

Выключить зажигание.

Открыть сливной краник насоса, слить воду.

Отсоединить всасывающую и напорную линии.

После слива воды, для полного удаления остатков воды и смазки вакуумного насоса необходимо: запустить двигатель, включить сцепление, открыть вакуумный кран, включить вакуумный насос и поработать им в течение 10 секунд, закрыть вакуумный кран и проработать ещё 5секунд, отключит вакуумный насос и заглушить двигатель.

Закрывать сливной краник.

Закрывать всасывающий и напорные патрубки насоса заглушками.

## **9. ВИДЫ И ПЕРИОДИЧНОСТЬ ТЕХНИЧЕСКОГО ОБСЛУЖИВАНИЯ**

Безотказность работы мотопомпы в течение длительного времени в значительной степени зависит от правильного и своевременного технического обслуживания.

Техническое обслуживание мотопомпы заключается в периодической проверке состояния узлов и механизмов, проведения необходимых ремонтных операций, регулировки и смазки.

Обкатка – 25 моточасов работы, производить работы необходимые по ТО-1.

Техническое обслуживание мотопомпы по объему выполняемых работ и периодичности их проведения подразделяется на три вида:

- ежесменное техническое обслуживание после окончания работы мотопомпы;
- техническое обслуживание № 1, проводимое через каждые 50 ч работы мотопомпы;
- техническое обслуживание № 2, проводимое через каждые 150 ч работы мотопомпы или один раз в год, если наработка за год составила менее 150 ч.



## 9.1. Перечень работ по ежемесячному техническому обслуживанию (ЕО).

Содержание работ и методика их проведения	Примечание
<p>1. Провести наружный осмотр мотопомпы с целью проверки крепления деталей двигателя, насоса и других узлов мотопомпы.</p> <p>2. Очистка насоса, двигателя от пыли и грязи.</p> <p>3. Проверить перемещение вакуум-насоса в рабочее положение.</p> <p>4. Проверить наличие топлива в бензобаке.</p> <p>5. Проверить наличие масла в маслобачке, картере двигателя, при необходимости долить до уровня.</p> <p>6. Очистка всасывающей и напорной линии от грязи.</p> <p>7. Проверка герметичности насоса при создании разрежения.</p>	<p>а) при промывке насоса открыть задвижку, открыть сливной краник корпуса насоса, залить чистую воду во всасывающий патрубок. Указанную операцию проделать 2—3 раза, после чего закрыть краники и задвижки;</p> <p>б) очистку деталей и узлов мотопомпы производить ветошью, смоченной в бензине, или моющим раствором.</p> <p>При необходимости отрегулировать.</p> <p>При необходимости произвести дозаправку.</p> <p>Для смазки применять чистые смазочные материалы.</p> <p>а) отсоединить всасывающие и напорные рукава, снять сетку всасывающую. Очистить фильтр от ила и грязи;</p> <p>б) промыть и просушить всасывающие и напорные рукава.</p> <p>Проверку на сухой вакуум производить в следующем порядке: закрыть все задвижки, вентили и сливной краник насоса; закрыть всасывающий патрубок; запустить двигатель; включить пожарный насос; включить вакуумный насос, открыть кран забора воздуха, создать разрежение до 0,75—0,85 кгс/см<sup>2</sup> по вакуумметру, закрыть кран забора воздуха, после чего отключить вакуумный насос и пожарный насос, заглушить двигатель.</p> <p>При нормальной герметичности насоса и его коммуникаций, вакуум должен падать не более чем на 0,13 кгс/см<sup>2</sup> за 150 сек. Обнаружить места не плотностей можно путем опрессовки насоса водой под напором 12—13кгс/см<sup>2</sup> или воздухом при давлении 2—3кгс/см<sup>2</sup>.</p> <p>Во время опрессовки воздухом насос и коммуникации нужно покрыть мыльной пеной. Обнаруженные неплотности необходимо устранить.</p>

### 9.2. Перечень работ по техническому обслуживанию №1 (ТО-1).

Содержание работ и методика их проведения	Выполняемые работы
1. Выполнить работы по ежесменному техническому обслуживанию. 2. Проверка работы системы зажигания	а) вывернуть свечи, очистить от нагара электроды свечей, промыть в бензине, просушить; б) отрегулировать зазор между электродами; в) провернуть свечу на "искру", для этого положить свечу на головку двигателя таким образом, чтобы ее металлический корпус имел контакт с корпусом двигателя, провернуть коленвал двигателя, следя за появлением искры между электродами; г) ввернуть свечи, надеть колпачки на свечи;
3. Промыть дозатор подачи масла вакуумного насоса	а) промыть бензином и продуть.

### 9.3. Перечень работ по техническому обслуживанию №2 (ТО-2).

Содержание работ и методика их проведения	Выполняемые работы
1. Выполнить работы, предусмотренные техническим обслуживанием ТО-1. 2. Проверить состояние фрикционного колеса вакуумного насоса. 3. Проверить состояние измерительных приборов. 4. Проверить работоспособность сцепления. 5. Очистка от грязи системы питания двигателя.  6. Заменить воздушный фильтр. 7. Заменить масло в двигателе. 8. Заменить свечи зажигания. 9. Произвести протяжку головки блока цилиндров двигателя. 10. Произвести протяжку масляного картера двигателя. 11. Произвести протяжку хомутов радиатора, водяного насоса, корпуса термостата, шкива водяного насоса и натяжного ролика двигателя. 12. Отрегулировать минимальную частоту вращения коленчатого вала двигателя.	а) при необходимости заменить.  а) при необходимости заменить.  а) при необходимости отрегулировать.  а) отвернуть отстойник, промыть; б) слить топливо из бензобака; в) промыть бензобак.

#### 9.4. Обслуживание мотопомпы в зимний период.

**9.4.1.** При содержании мотопомпы на открытом воздухе или в помещении, при возможном снижении температуры воздуха ниже 0<sup>0</sup>С, необходимо слить воду из центробежного насоса, вакуумного насоса и всех коммуникаций. Для этого открыть все задвижки, краники. После слива воды, для полного удаления остатков воды, запустить двигатель, включить сцепление, включить вакуумный насос и поработать им в течение **15-20 сек.**

**9.4.2.** Отсоединить и продуть шланги (два) идущие от насоса к манометру и мановакуумметру. После продувки установить на место.

**9.4.3.** После использования мотопомпы провести работы аналогичные п. 9.1.

**9.4.4.** Перед началом работы необходимо прогреть насосный агрегат. Для этого запустить двигатель и закрыть двери отсека на время, не менее 3 мин.

**9.4.5.** Следить за степенью зарядки аккумуляторной батареи.

**9.4.6.** Для охлаждения двигателя использовать только незамерзающую жидкость типа «ТОСОЛ-40».

### 10. ВОЗМОЖНЫЕ НЕИСПРАВНОСТИ И СПОСОБЫ ИХ УСТРАНЕНИЯ

Наименование неисправности, её внешнее проявление	Вероятная причина	Метод устранения
Возможные неисправности и методы устранения ДВС см. инструкцию по эксплуатации ДВС		
Мотопомпа не всасывает воду, нет обильной струи из выбросного патрубка вакуумного насоса.	<p>1. Всасывающая линия насоса не герметична.</p> <p>2. Всасывающая сетка не полностью погружена в воду.</p> <p>3. Открыт сливной краник насоса.</p> <p>4. Геометрическая высота всасывания более 7,5 м.</p> <p>5. Вышло из строя уплотнение вала вакуумного насоса, засорились пазы в роторе не работают пластины.</p> <p>6. Износ пластин вакуум насоса.</p> <p>7. Износ кольца шкива вакуум насоса</p> <p>8. Вышло из строя уплотнение центробежного насоса</p>	<p>Проверить наличие манжет в соединительных головках всасывающих рукавов и всасывающей сетки. Подтянуть ключом головки. Проверить состояние всасывающих рукавов, при обнаружении проколов или разрывов заменить новыми.</p> <p>Произвести подтяжку соединений вакуум-насоса. Проверить состояние всасывающей линии вакуум-насоса, при необходимости подтянуть хомуты.</p> <p>Проверить входят ли в зацепление шкивы.</p> <p>Погрузить всасывающую сетку в воду не менее чем на 300 мм.</p> <p>Закрыть краник.</p> <p>Уменьшить высоту всасывания.</p> <p>Отсоединить всасывающую и напорную линии вакуум-насоса, шланг подачи масла для смазки вакуумного насоса. Отогнув шплинты и вынув ось, снять вакуумный насос. Снять всасывающий патрубок с дозатором, открутив гайки. Снять дозатор. Снять шкив, открутив гайку со шпонки. Снять крышку и стопорное кольцо. Всё промыть, очистить, продуть, собрать в обратном порядке.</p> <p>Заменить пластины вакуум-насоса.</p> <p>Заменить кольцо шкива вакуум-насоса.</p> <p>Заменить уплотнение насоса</p>

## 11. ПРАВИЛА ХРАНЕНИЯ И КОНСЕРВАЦИЯ

Мотопомпу следует хранить в закрытом помещении (в зимнее время - в утепленном).

**Перед постановкой на длительное хранение** мотопомпу, запасные части и инструмент необходимо законсервировать.

Консервация должна производиться в помещении при температуре не ниже 15°C и относительной влажности воздуха не выше 70%.

Перед консервацией из насоса и вакуумной системы слить воду; из бензобака и карбюратора - горючее. Детали и узлы, подлежащие консервации, протереть тряпкой, смоченной в бензине.

Детали, имеющие следы коррозии, тщательно очистить, промыть и высушить.

Отсоединить и продуть шланги (два) идущие от насоса к манометру и мановакуумметру. После продувки установить на место.

Консервация двигателя - см. инструкцию по эксплуатации двигателя (в комплект не входит).

Залить во внутреннюю полость насоса через всасывающий патрубок в корпус 0,4 литра, во всасывающий патрубок вакуумного насоса залить 0,1 л смазки К-17 или рабочие масла с маслорастворимым ингибитором АКОР-1 по ГОСТ 1571, провернуть несколько раз вал пожарного насоса и ротор вакуумного насоса.

Навернуть заглушку на всасывающий патрубок насоса.

Проверить уровень масла в маслобачке, при необходимости долить.

Техническая и товаросопроводительная документация и ЗИП мотопомпы должны быть завернуты в водонепроницаемую бумагу марки Б ГОСТ 8828-89 или полиэтиленовую пленку толщиной не менее 0,15мм любой марки, края которой должны быть заварены. Документация и ЗИП должны быть прикреплены к мотопомпе.

В целях надежного хранения, мотопомпу необходимо периодически, но не реже одного раза в три месяца контролировать состояние консервации мотопомпы и обновлять ее по мере необходимости.

***При подготовке мотопомпы к работе расконсервация не требуется.***

## 12 ТРАНСПОРТИРОВАНИЕ

Мотопомпа может транспортироваться всеми видами транспорта.

В соответствии с ГОСТ Р 53332-2009 допускается транспортировать мотопомпы без упаковки с обеспечением их сохранности от механических повреждений и атмосферных осадков.

При подготовке мотопомпы к транспортированию необходимо выполнить следующее:

Выполнить работы согласно **п. 9.1.**

На всасывающий и напорные патрубки насоса навернуть заглушки.

Вынуть ключи из замка зажигания.

Проверить комплектность.

Упаковать ЗИП и документацию.

При длительной перевозке произвести консервацию двигателя и насоса в соответствии с указаниями, приводимыми в разделе "Правила хранения и консервация".

При транспортировании мотопомпа должна быть надёжно закреплена для предотвращения от механических повреждений.

### 13. СВИДЕТЕЛЬСТВО О ПРИЕМКЕ

Насос \_\_\_\_\_ заводской № \_\_\_\_\_

Двигатель \_\_\_\_\_ заводской № \_\_\_\_\_

Мотопомпа МП-40/100 \_\_\_\_\_ заводской № \_\_\_\_\_ соответствует  
ТУ 28.13.14-067-11967975-2019 и признан годным для эксплуатации.

Дата выпуска \_\_\_\_\_

Срок консервации до \_\_\_\_\_

М.П. ОТК \_\_\_\_\_

### 14. ГАРАНТИЙНЫЕ ОБЯЗАТЕЛЬСТВА

Предприятие-изготовитель гарантирует соответствие качества мотопомпы при соблюдении потребителем условий хранения, эксплуатации и обслуживания, установленных в эксплуатационной документации.

Гарантийный срок 18 месяцев со дня ввода в эксплуатацию, но не более 24 месяцев со дня отгрузки с завода и не более 200 часов наработки при этом, в зависимости от того что наступит ранее.

В пределах гарантийного срока завод обязуется выполнять требования, изложенные в статье 18 Закона РФ “О защите прав потребителей”.

Гарантийный срок службы комплектующих изделий считается равным гарантийному сроку мотопомпы и истекает одновременно с истечением гарантийного срока мотопомпы.

Гарантийные обязательства прекращаются в случае:

- вмешательства в конструкцию изделия, любого ремонта, установки дополнительного оборудования, осуществленного лицами, не являющимися уполномоченными представителями завода-изготовителя;

- не выполнения в полном объеме или не своевременного выполнения всех регламентных работ и осмотров технического обслуживания, отраженных в настоящем руководстве по эксплуатации и в технической документации на комплектующие изделия.

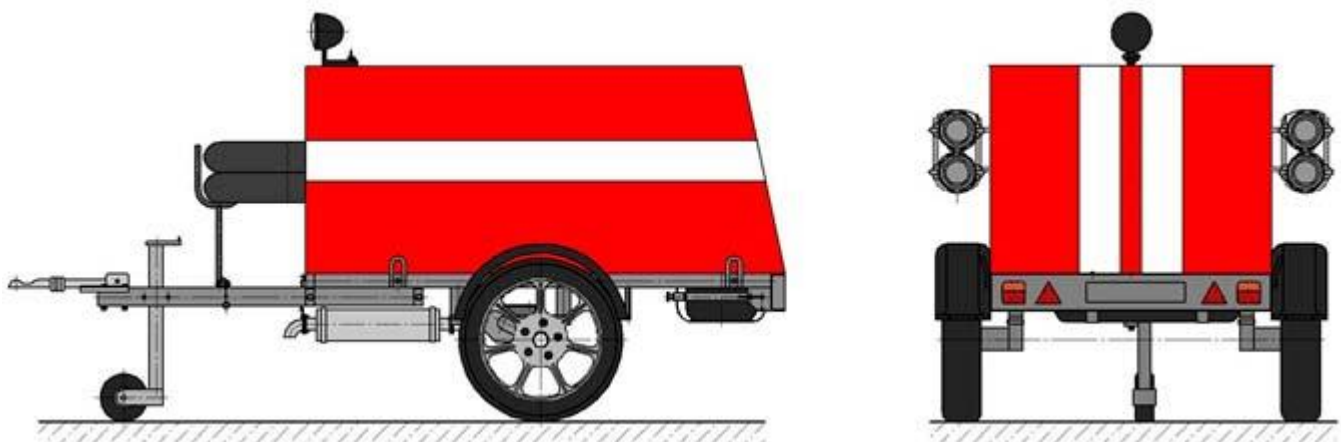
Гарантия не распространяется на:

- повреждения, вызванные неправильной, небрежной, ненадлежащей эксплуатацией изделия;

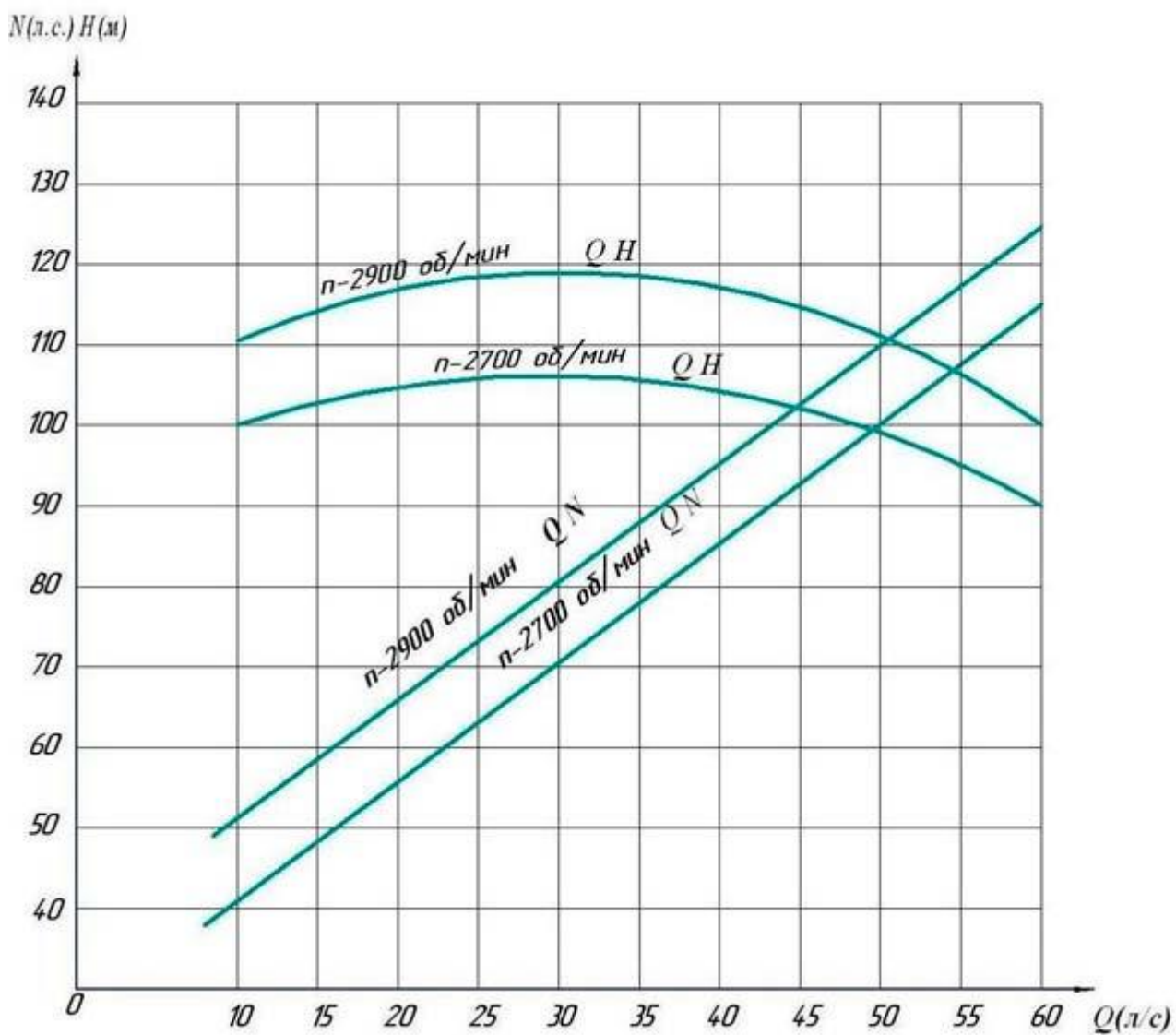
- расходные материалы (фильтры, ремни, лампочки, свечи накаливания и т.д.)

Адрес завода изготовителя: РОССИЯ, 303850, г. Ливны Орловской обл., ул. Гражданская, 23,  
ОАО «Ливенский завод противопожарного машиностроения» тел. (факс.) (48677) 2-27-17,  
7-78-52.

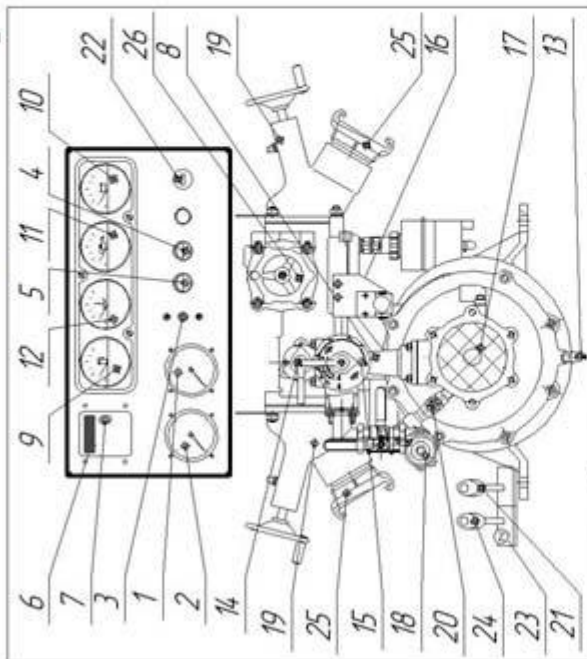
Рис. 1 Мотопомпа МП-40/100  
Общий вид



Напорная характеристика МП-40/100



# ИНСТРУКЦИЯ ПО ЭКСПЛУАТАЦИИ



1-манометр; 2-мановакуумметр; 3-термопре-  
дохранитель; 4-выключатель подсветки при-  
боров; 5-выключатель лампы-фары; 6-тахометр; 7-кнопка просмотра режимов; 8-пено-  
смеситель; 9-датчик уровня топлива;  
10-амперметр контроля зарядки аккумулятора;  
11-указатель давления масла в двига-  
теле; 12-указатель температуры двигателя;  
13-краник сливной; 14-кран пеносмесителя;  
15-дозатор пенообразователя; 16-механизм  
включения вакуумного насоса; 17-всасыва-  
ющий патрубок; 18-патрубок подключения  
подачи пенообразователя из сторонней  
ёмкости; 19-напорные задвижки; 20-вакуум-  
ный кран; 21-ручка отключения сцепления;  
22-замок зажигания; 23-управление воздуш-  
ной заслонкой; 24-управление дроссельной  
заслонкой; 25-напорные патрубки, 26 - центра-  
льная задвижка лафетного ствола(для МП-40/100.1)

Проверить масло, при необходимости долить масло, тосол в заправочные ёмкости.

Присоединить к насосу всасывающий рукав с сеткой всасывающей СВ-125, опустить рукав в водоем. Расстояние от поверхности воды до сетки должно быть не менее 300мм. Запрещается устанавливать сетку всасывающую на дно водоёма. Развернуть напорные рукава и присоединить их к напорным патрубкам 25, присоединить стволы. Перед пуском насосной установки закрыть задвижки 19, сливной краник 13 на корпусе насоса.

Для пуска двигателя необходимо: отключить сцепление двигателя 21, включить зажигание 22, включить стартер, запустить двигатель, прогреть двигатель на малых оборотах, включить сцепление. Дроссельной заслонкой 24 регулируйте количество оборотов вала насоса.

Открыть вакуумный кран 20, для этого установить ручку крана параллельно оси крана. С помощью ручки управления 16 включить вакуумнасос, увеличить обороты двигателя до 2700 об/мин. Произвести забор воды. После выброса обильной струи из шланга вакуумнасоса приоткрыть задвижку 19 на 2-3 оборота.

После выброса воды из ствола напорного рукава, закрыть вакуумный кран 20. Через 7-10 сек. отключить вакуумнасос (опустить ручку включения вакуумнасоса вверх до упора 16) и плавно открыть задвижки на необходимую подачу.

Контролируйте работу мотопомпы по показаниям приборов (температуру двигателя, давление масла в двигателе, зарядку аккумуляторной батареи, число оборотов двигателя).

При работе с пеносмесителем см. паспорт на насос

Остановка мотопомпы.

Выключить насос (выжать сцепление 21); уменьшить число оборотов двигателя; выключить зажигание 22; открыть сливной краник насоса 13, слить воду; отсоединить всасывающую и напорную линии; закрыть сливной краник 13, закрыть задвижки 19; закрыть всасывающий и напорные патрубки насоса заглушками.





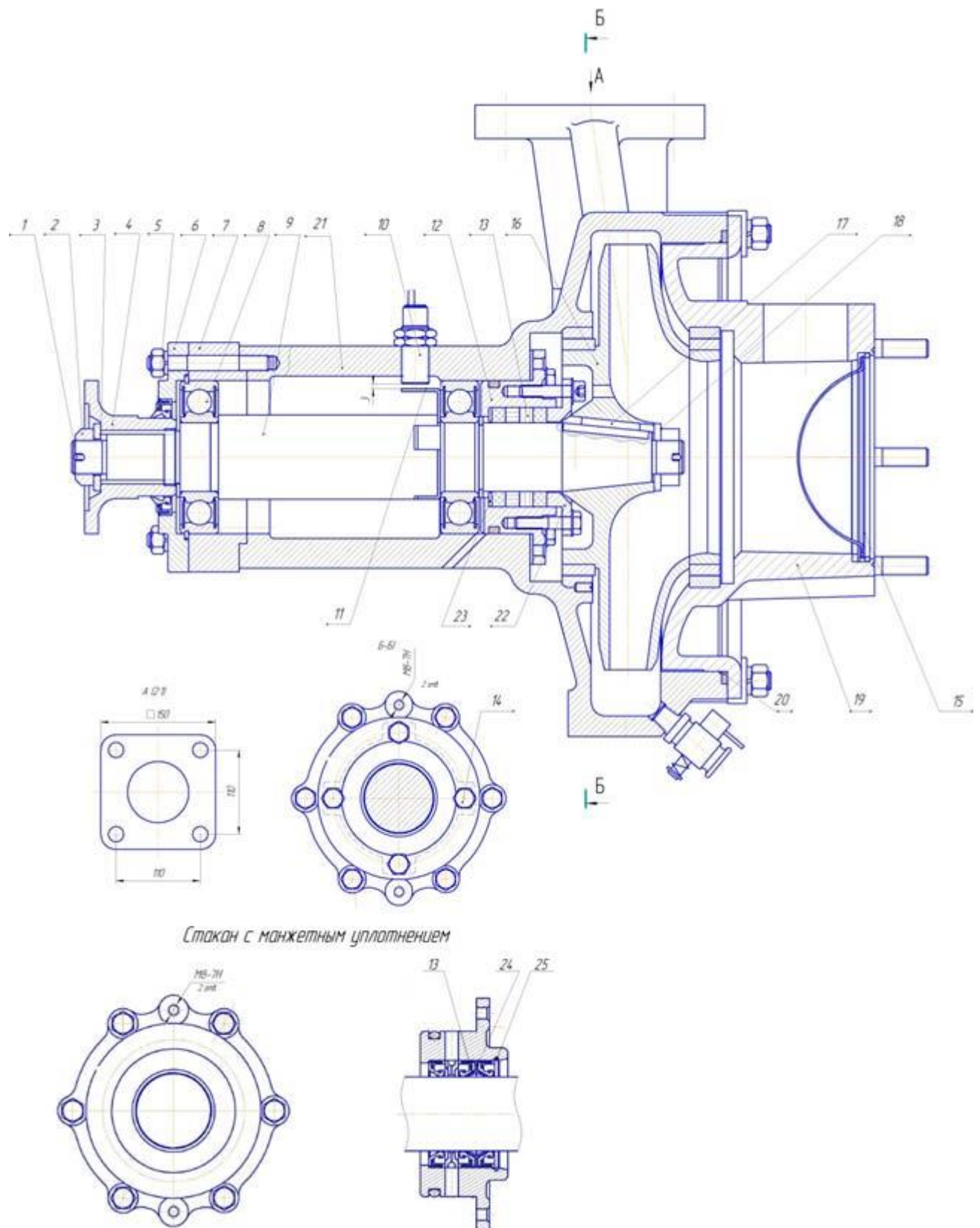


Рис. 4 Насос

1 – шплинт, 2 – гайка, 3 – шайба, 4 – полумуфта, 5 – манжета, 6 – крышка, 7 – проставка, 8 – подшипник, 9 – вал, 10 – датчик тахометра, 11 – пластина контактная, 12 – стакан уплотнительный, 13 – уплотнительные кольца (манжеты), 14 – болт, 15 – сетка, 16 – колесо рабочее, 17 – шпонка, 18 – шайба, 19 – крышка, 20 – кольцо, 21 – корпус насоса, 22 – втулка поджимная, 23 – шайба, 24 – кольцо упорное, 25 – кольцо стопорное.

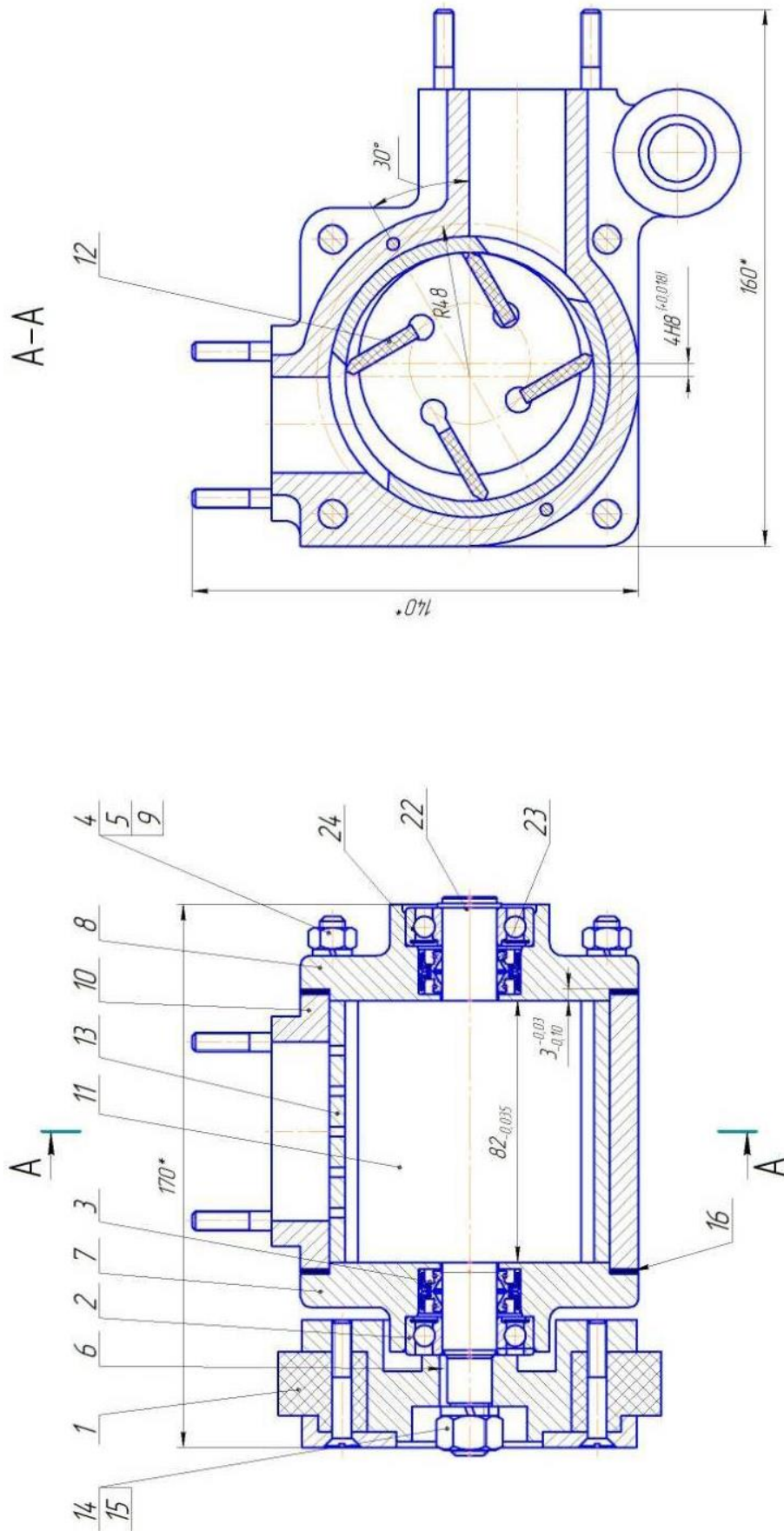
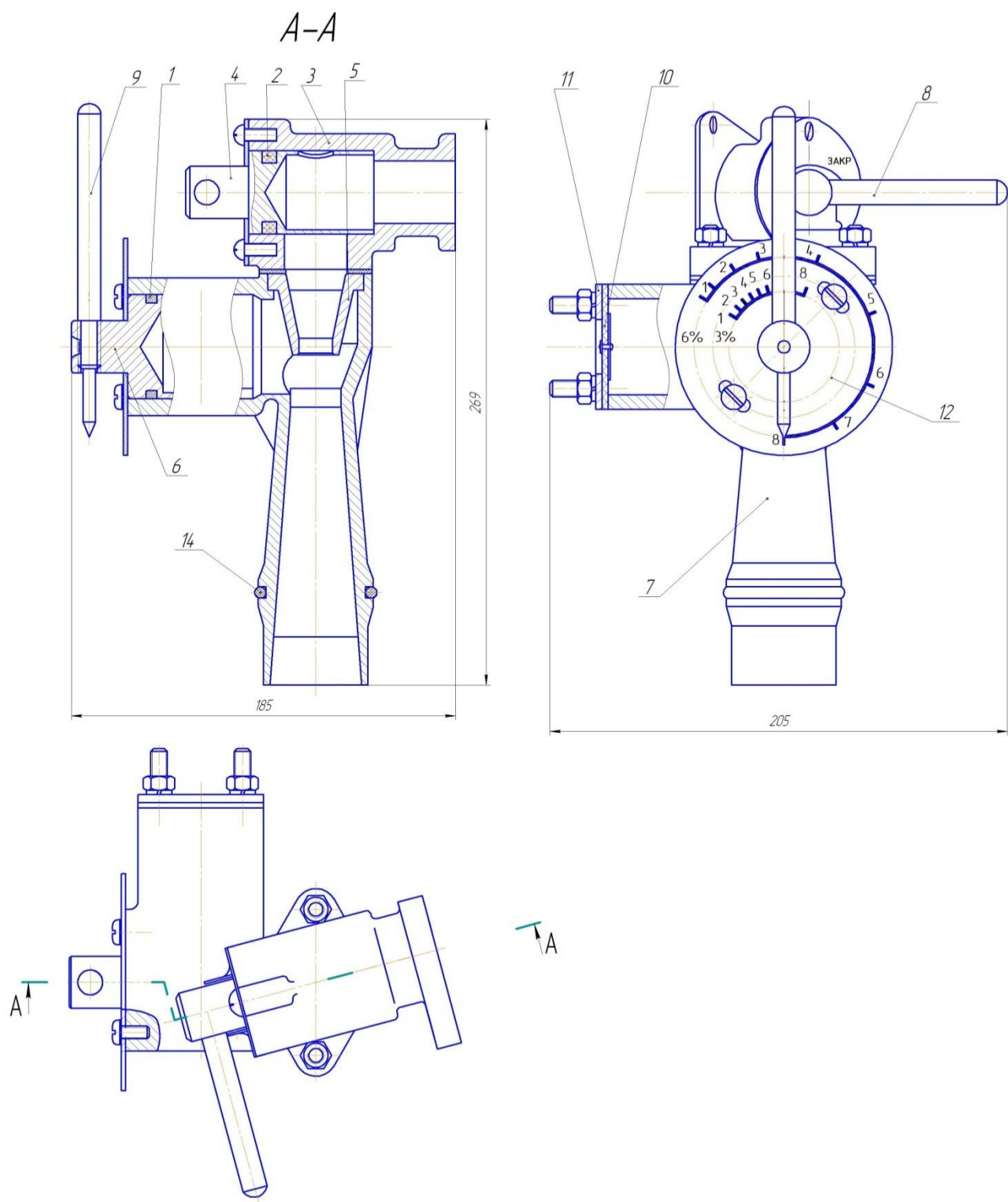


Рис. 5 Вакуумный насос

1-шкив, 2-подшипник, 3-манжета, 4-гайка, 5-шайба, 6-шпонка, 7-крышка передняя, 8-крышка задняя, 9-шпилька, 10-корпус, 11-ротор, 12-лопатка, 13-гильза, 14-гайка, 15-шайба, 16-кольцо резиновое.

Рис. 6 Пеносмеситель ПС-8



1,2,13 кольца, 3-корпус крана, 4-пробка крана, 5-сопло, 6-дозатор, 7-корпус, 8-ручка крана, 9-ручка, 10-обратный клапан, 11-крышка, 12-шкала.,

Рис. 7 Схема расположения ПТВ

