



**ЛАФЕТНЫЕ СТВОЛЫ:
ПЕРЕНОСНОЙ ЛС-П40 (20, 30)У
СТАЦИОНАРНЫЙ ЛС-С40 (20,30)У**

Руководство по эксплуатации ЛС-С40-000-000-000РЭ(ПС)
(Паспорт)

ОБЩИЕ УКАЗАНИЯ

Настоящее «Руководство по эксплуатации» (далее по тексту - Руководство) – это объединенный документ по эксплуатации, техническому обслуживанию, гарантийным обязательствам лафетных стволов.

Руководство знакомит с техническими характеристиками ствола, устройством и принципом его работы, техническим обслуживанием, причинами возможных неисправностей и способами их устранения.

ВНИМАНИЮ ПОТРЕБИТЕЛЯ!

Завод оставляет за собой право постоянно совершенствовать конструкцию изделия. Изменения, не влияющие на работоспособность, технические характеристики и надёжность могут быть не отражены в данном эксплуатационном документе.

1. НАЗНАЧЕНИЕ ИЗДЕЛИЯ.

Лафетные стволы с регулируемым насадком с расходом воды 40 л/с, 20 л/с, 30 л/с (далее по тексту ЛС) предназначен для формирования распыленной струи огнетушащего вещества с изменяющимся углом распыления от сплошной струи до защитного экрана 90°. Стволы применяются для тушения пожаров, охлаждения строительных и технологических конструкций, осаднения облаков ядовитых или радиоактивных газов, паров и пыли.

Ствол используется для комплектации передвижной пожарной техники или на специально оборудованной площадке.

ЛС выпускается в соответствии с требованиями ГОСТ Р 51115-97.

2. ТЕХНИЧЕСКИЕ ХАРАКТЕРИСТИКИ.

Наименование параметров	ЛС-С40(20,30)У	ЛС-П40(20,30)У
Рабочее давление, МПа (кгс/см ²)	0,4-1 (4-10)	0,4-1 (4-10)
Расход воды при 3-х позиционном регулировании, л/с	20, 30, 40	20, 30, 40
Расход водного раствора пенообразователя при 3-х позиционном регулировании, л/с	20, 30, 40	20, 30, 40
Дальность струи (по крайним каплям), м, не менее: - водяной сплошной - водяной распыленной (при угле факела 30°) - пенной сплошной	60 35 40	60 35 40
Диапазон изменения угла факела распыленной струи	0° - 90°	0°-90°
Кратность пены на выходе из ствола, не менее	5	5
Перемещение ствола в горизонтальной плоскости	± 180 °	± 180 °
Перемещение ствола в вертикальной плоскости, не менее: - вверх - вниз	75° 8°	75° 8°
Масса, кг, не более	20	20

3. УСТРОЙСТВО И РАБОТА ИЗДЕЛИЯ.

Ствол пожарный лафетный переносной (см. рис. 1) состоит из основания 1, патрубка 2, колена 3 с потокоформирующим насадком 4, патрубка 5, фиксатора 6 и опоры 7.

Насадок поворотом корпуса по часовой стрелке обеспечивает полное управление струей: от защитного экрана 90° до сплошной струи.

ЛС изготавливается с использованием нержавеющей стали и сплавов цветных металлов.

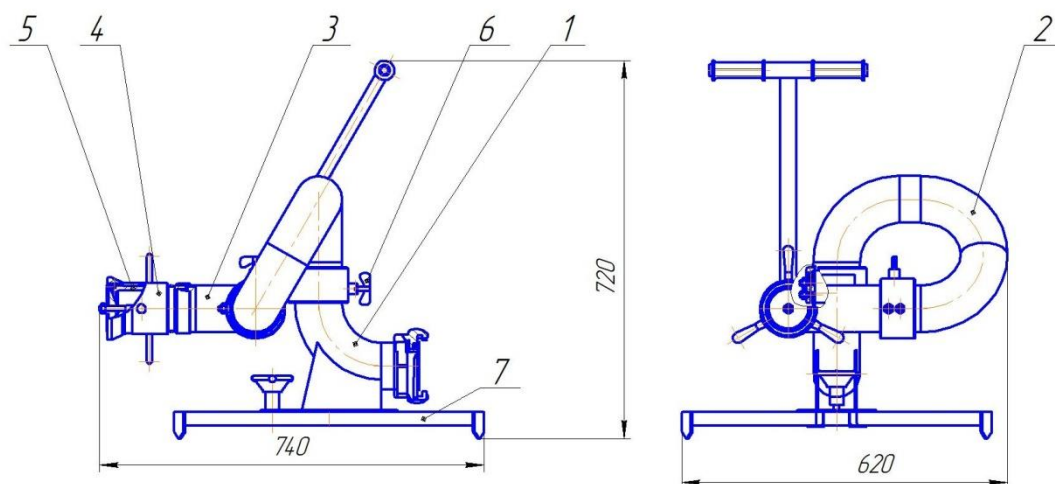


Рис. 1 Ствол пожарный переносной

Ствол пожарный лафетный стационарный (см. рис. 2) состоит из стойки с фланцем 1 ("а" - серийный фланец, "б" - фланец по спецзаказу), патрубка 2, колена 3 с потокоформирующим насадком 4 и рукоятки 5

Патрубки соединены между собой шарнирными соединениями с уплотнительными кольцами. Наведение ствола осуществляется рукояткой 5, а фиксация в заданном положении фиксаторами 6.

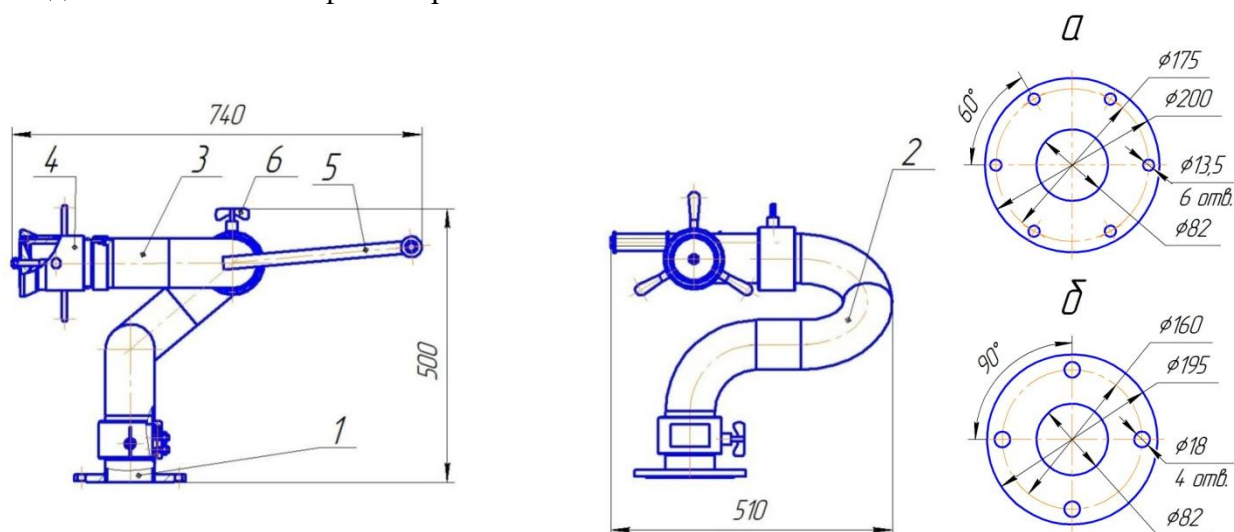


Рис. 2 Ствол пожарный стационарный

4. РУКОВОДСТВО ПО ЭКСПЛУАТАЦИИ.

4.1. Перед использованием ЛС ознакомьтесь с его паспортом (руководством по эксплуатации.)

Установите ствол на ответный фланец подводящего трубопровода и произведите его подключение к системе водоснабжения. Рекомендуемая высота установки ответного фланца от уровня площадки обслуживания – 750 мм.

4.2. Проверьте исправность ЛС, перемещая его при помощи рукоятки, проверьте перемещение корпуса насадка. Наведите ствол на защищаемую зону и произведите подачу воды. Вращением корпуса насадка установите требуемую форму струи, затяните фиксаторы на входном и выходном патрубке.

4.3. Регулировку расхода поворотом тарелки в положение соответствующее расходу воды: 40л/с, 20л/с, 30л/с.

4.4. При тушении пеной для получения «мягкой» струи рекомендуется установить угол распыления струи 2-5°. При тушении объекта расположенного на расстоянии ближе 35 м. рекомендуется увеличить угол до 30°. При тушении разлива нефтепродуктов струя должна ложиться на горящую поверхность, не перемешивая горящие вещества, образуя слой пены, предотвращающий доступ воздуха.

4.5. После применения пенообразователя промыть ствол чистой водой.

4.6. Периодически раз в месяц производить смазку насадка силиконовой смазкой. (Подготовка к работе ЛС-П40У аналогична ЛС-С40У, начиная с п. 4.2)

5. УКАЗАНИЕ МЕР БЕЗОПАСНОСТИ.

5.1. Запрещается применять лафетный ствол около открытых линий электропередач, находящихся в радиусе действия ствола.

5.2. Запрещается направлять струю ЛС на людей.

6. КОМПЛЕКТНОСТЬ.

Тип и обозначение изделия по КД	Наименование изделия	Количество	
		ЛС-С40(20,30)У	ЛС-П40(20,30)У
ЛС40-00-00-000СБ	Ствол пожарный лафетный стационарный	1	
ЛС-40-00-00-000-01СБ	Ствол пожарный лафетный переносной		1
ЛС-40-00-00-000РЭ(ПС)	Паспорт (Руководство по эксплуатации)	1	1
ГОСТ14896	Манжета 1-110х90-6	2	2
ГОСТ 9833/18829	Кольцо 090-098-46	2	2
ГОСТ 9833/18829	Кольцо 080-086-36	1	1
Ключ для пожарной арматуры	К-80		1

7. СВИДЕТЕЛЬСТВО О ПРИЕМКЕ.

Наружные неокрашенные поверхности деталей ствола, а также комплектующие детали должны быть покрыты консервационной смазкой, обеспечивающей их надёжную антикоррозионную защиту в течении 24 месяцев. Консервация по ГОСТ 9.014 для жёстких условий хранения.

Лафетный ствол стационарный ЛС-С40(20,30)У, ЛС-П40(20,30)У (ненужное зачеркнуть) Заводской номер № _____ соответствует ТУ 4854 - 032-11967975-2013 и признан годным к эксплуатации.

Изделие подвергнуто консервации и упаковке согласно требованиям, предусмотренным паспортом.

Срок консервации до 3-х лет. Дата выпуска _____.

М. П.

О.Т.К. _____
(подпись)

8. ГАРАНТИЙНЫЕ ОБЯЗАТЕЛЬСТВА.

Гарантийный срок эксплуатации ствола 24 месяца с момента ввода в эксплуатацию, но не более трёх лет с момента отгрузки с завода-изготовителя.